

BAKA Protect 4010 3D FD

BS Fenster- und Türenbau AG
 Rigistrasse 11 6210 Sursee
 Fon / Fax 041 925 11 50 / 51
 www.bs-fensterbau.ch

Neubau Band BAKA Protect 4010

©

HT-HM_68

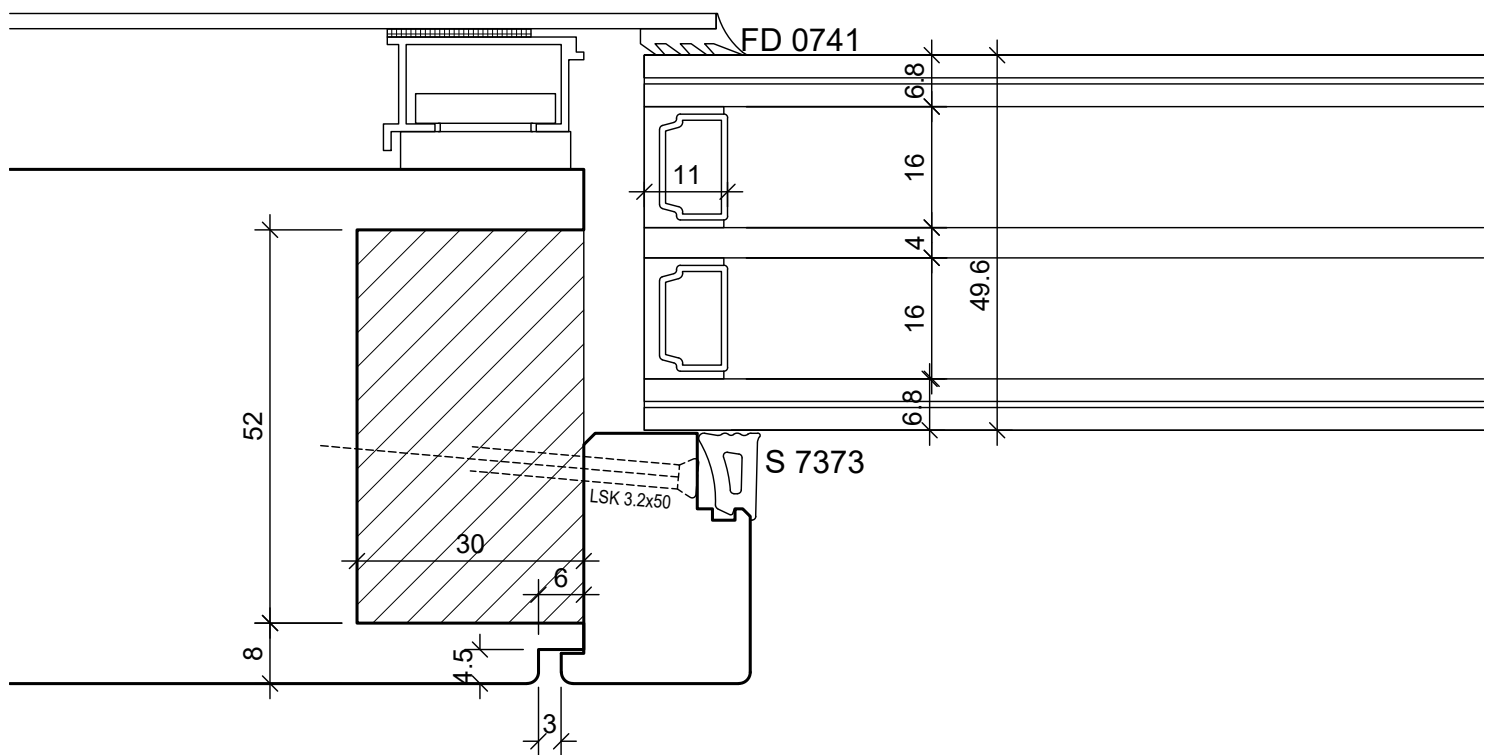
Datum: 24.06.2016
 Rev.:

Mst.: 1:1
 Gez.: StF

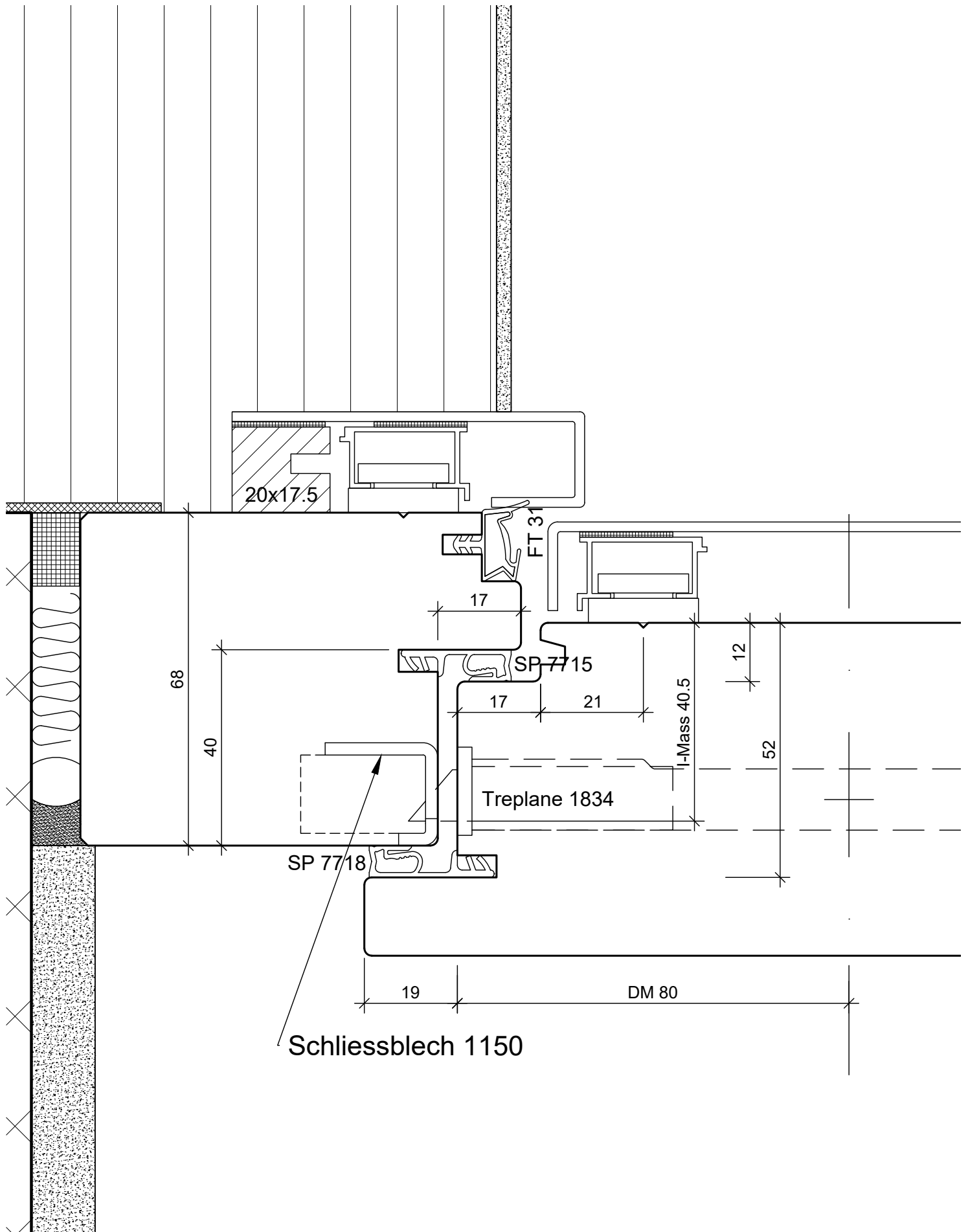
Holz-Metall

Plan: L1

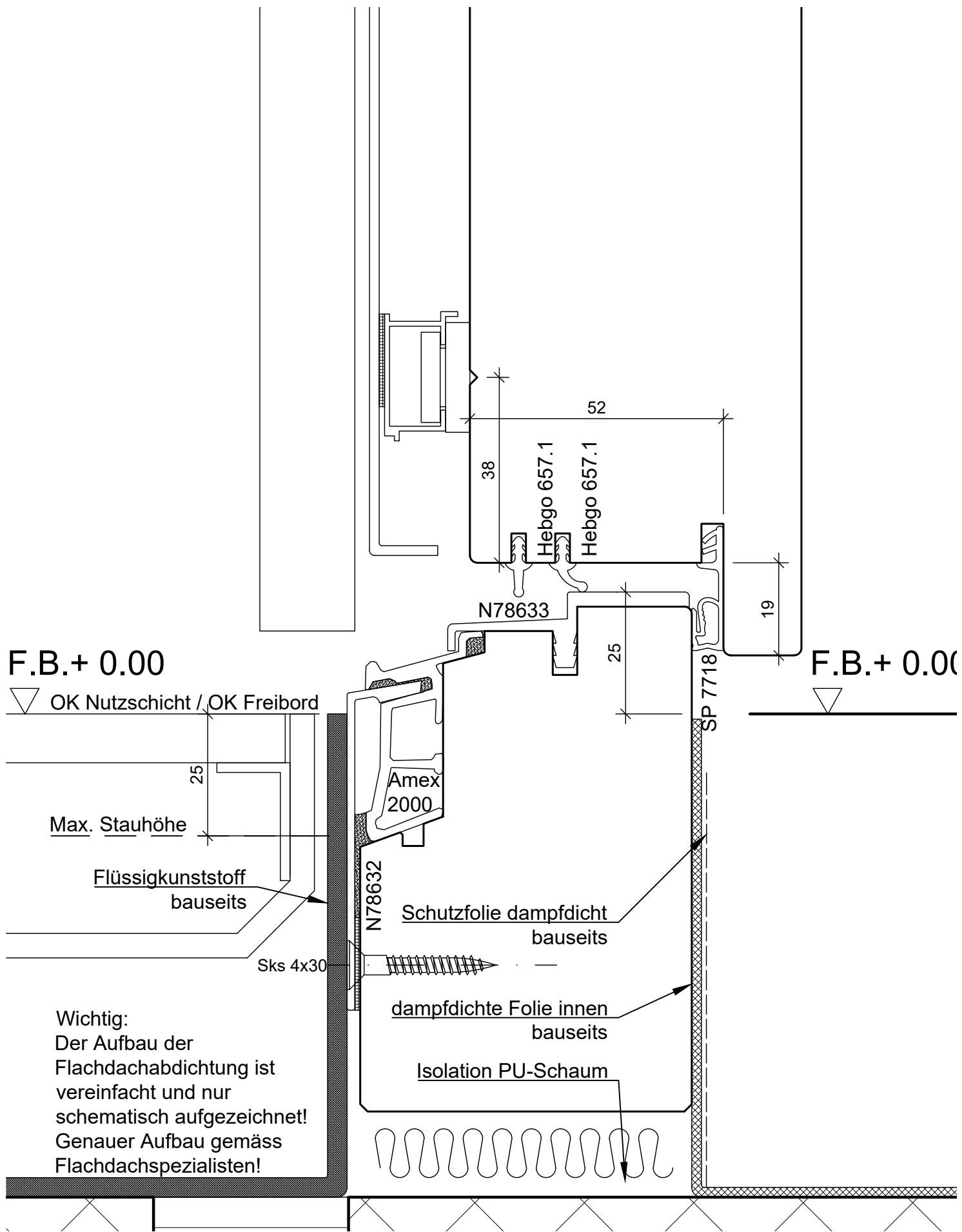
Pos.:



BS Fenster- und Türenbau AG Rigistrasse 11 6210 Sursee Fon / Fax 041 925 11 50 / 51 www.bs-fensterbau.ch	Glasseiste flächenbündig ©	
	HT-HM_68	Datum: 24.06.2016 Mst.: 1:1 Rev.: Gez.: StF
	Holz-Metall	Plan: L4d Pos.:



BS Fenster- und Türenbau AG		Neubau Treplane 1834		©
Rigistrasse 11 6210 Sursee		HT-HM_68		Datum: 24.06.2016
Fon / Fax 041 925 11 50 / 51		Holz-Metall		Mst.: 1:1
www.bs-fensterbau.ch		Plan: L7		Gez.: StF
				Pos.:



F.B.+ 0.00

▽ OK Nutzschrift / OK Freibord

25

Max. Stauhöhe

Flüssigkunststoff
bauseits

Sks 4x30

Amex
2000

N78632

Schutzfolie dampfdicht
bauseits

dampfdichte Folie innen
bauseits

Isolation PU-Schaum

N78633

25

38

Hebgo 657.1

Hebgo 657.1

52

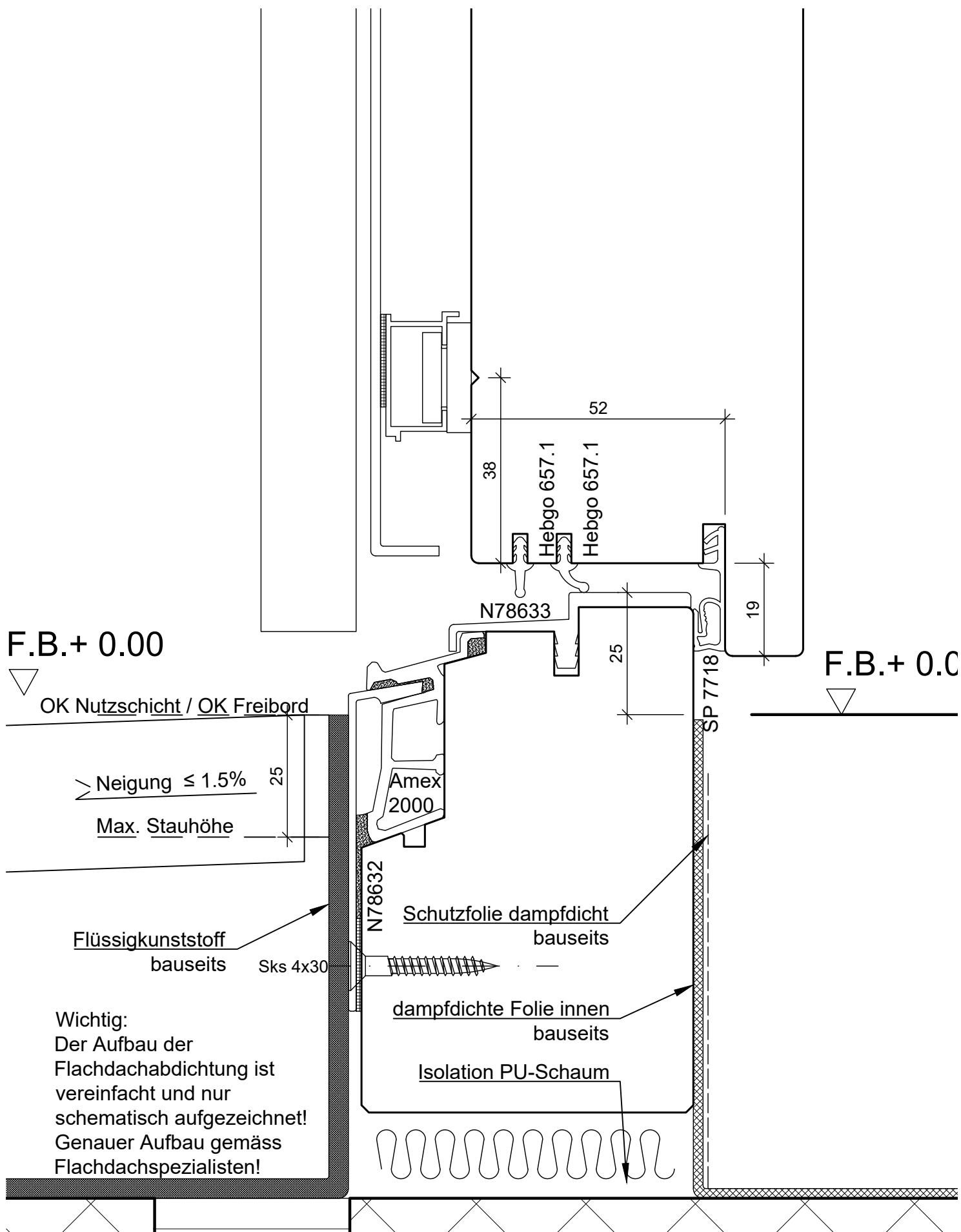
SP 7718

19

F.B.+ 0.00

Wichtig:
Der Aufbau der
Flachdachabdichtung ist
vereinfacht und nur
schematisch aufgezeichnet!
Genauer Aufbau gemäss
Flachdachspezialisten!

BS Fenster- und Türenbau AG		Neubau mit Rinne		©
Rigistrasse 11 6210 Sursee		HT-HM_68		Datum: 24.06.2016
Fon / Fax 041 925 11 50 / 51		Holz-Metall		Mst.: 1:1
www.bs-fensterbau.ch		Plan: U1		Rev.: Gez.: StF
				Pos.:



BS Fenster- und Türenbau AG
 Rigistrasse 11 6210 Sursee
 Fon / Fax 041 925 11 50 / 51
 www.bs-fensterbau.ch

gedeckter Balkon

©

HT-HM_68

Datum: 24.06.2016

Mst.: 1:1

Rev.:

Gez.: StF

Holz-Metall

Plan: U2

Pos.: