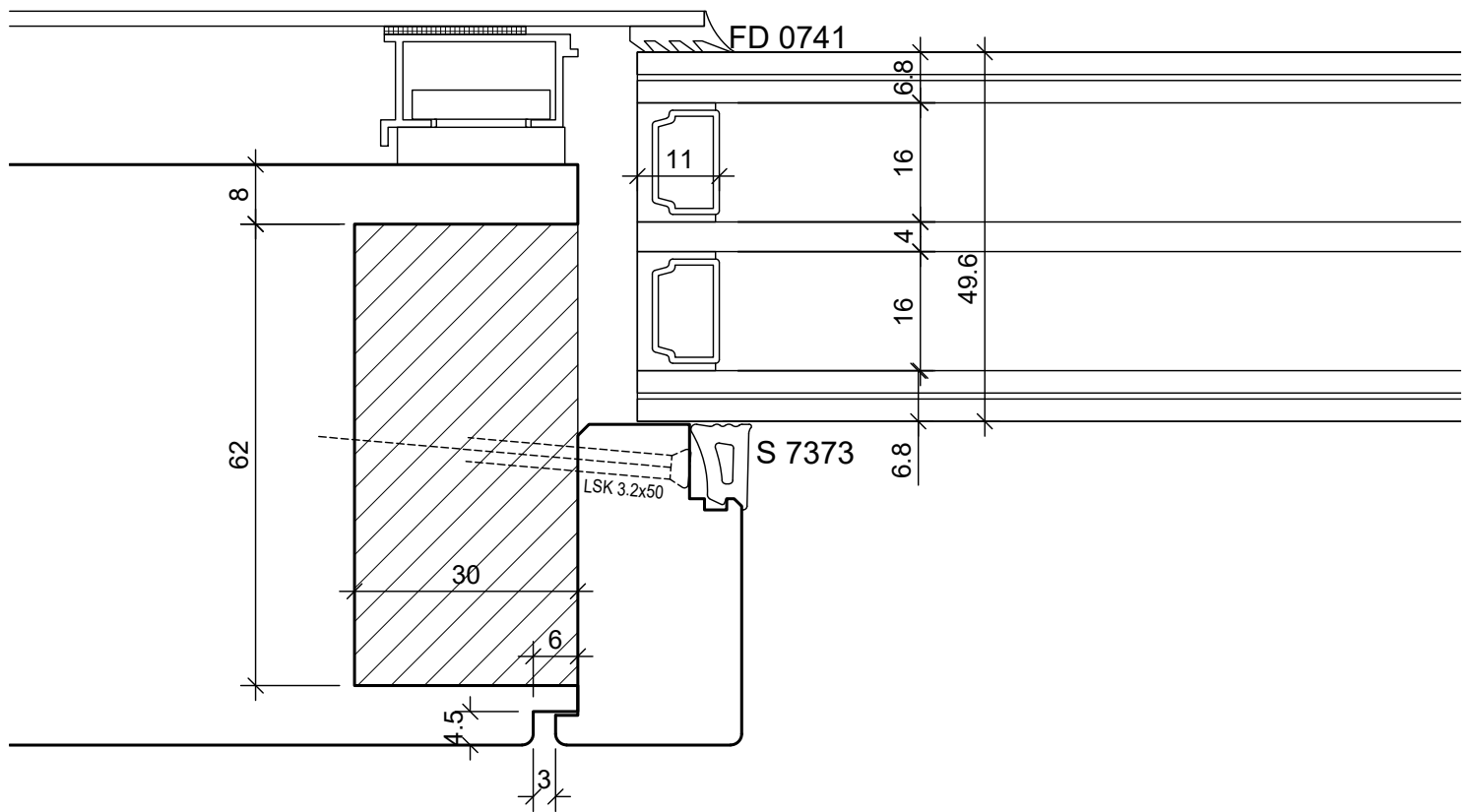
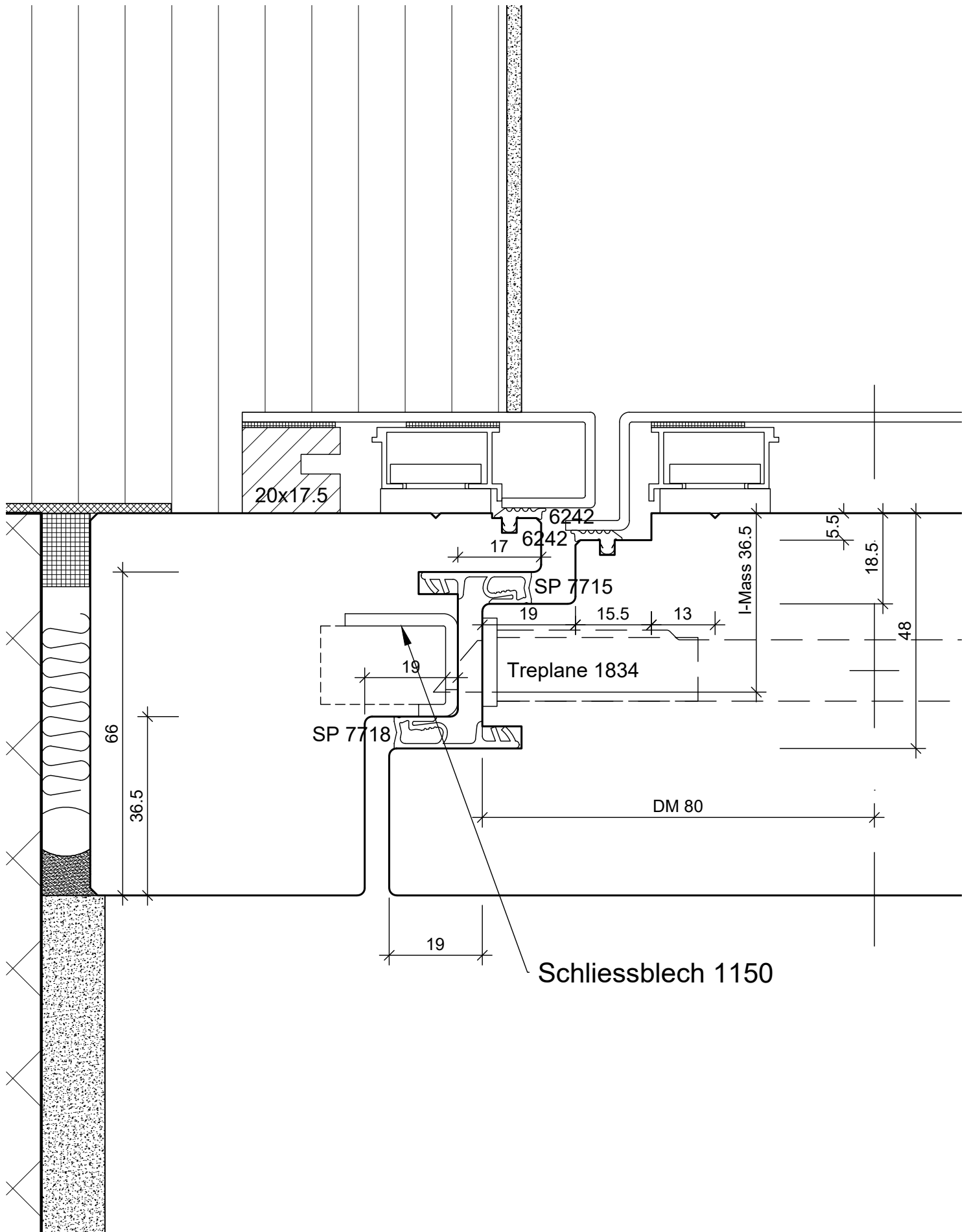


BS Fenster- und Türenbau AG		Neubau Band Tectus 540 3D		©
Rigistrasse 11 6210 Sursee		HT-HM_78		Datum: 24.06.2016 Mst.: 1:1
Fon / Fax 041 925 11 50 / 51		Holz-Metall		Rev.: Pos.: Gez.: StF
www.bs-fensterbau.ch		Plan: L1		



BS Fenster- und Türenbau AG Rigistrasse 11 6210 Sursee Fon / Fax 041 925 11 50 / 51 www.bs-fensterbau.ch	Glasseiste flächenbündig		Datum: 24.06.2016 Rev.: Pos.:	Mst.: 1:1 Gez.: StF
	HT-HM_78			
	Holz-Metall	Plan: L4b		



BS Fenster- und Türenbau AG
 Rigistrasse 11 6210 Sursee
 Fon / Fax 041 925 11 50 / 51
 www.bs-fensterbau.ch

Neubau Treplane 1834

©

HT-HM_78

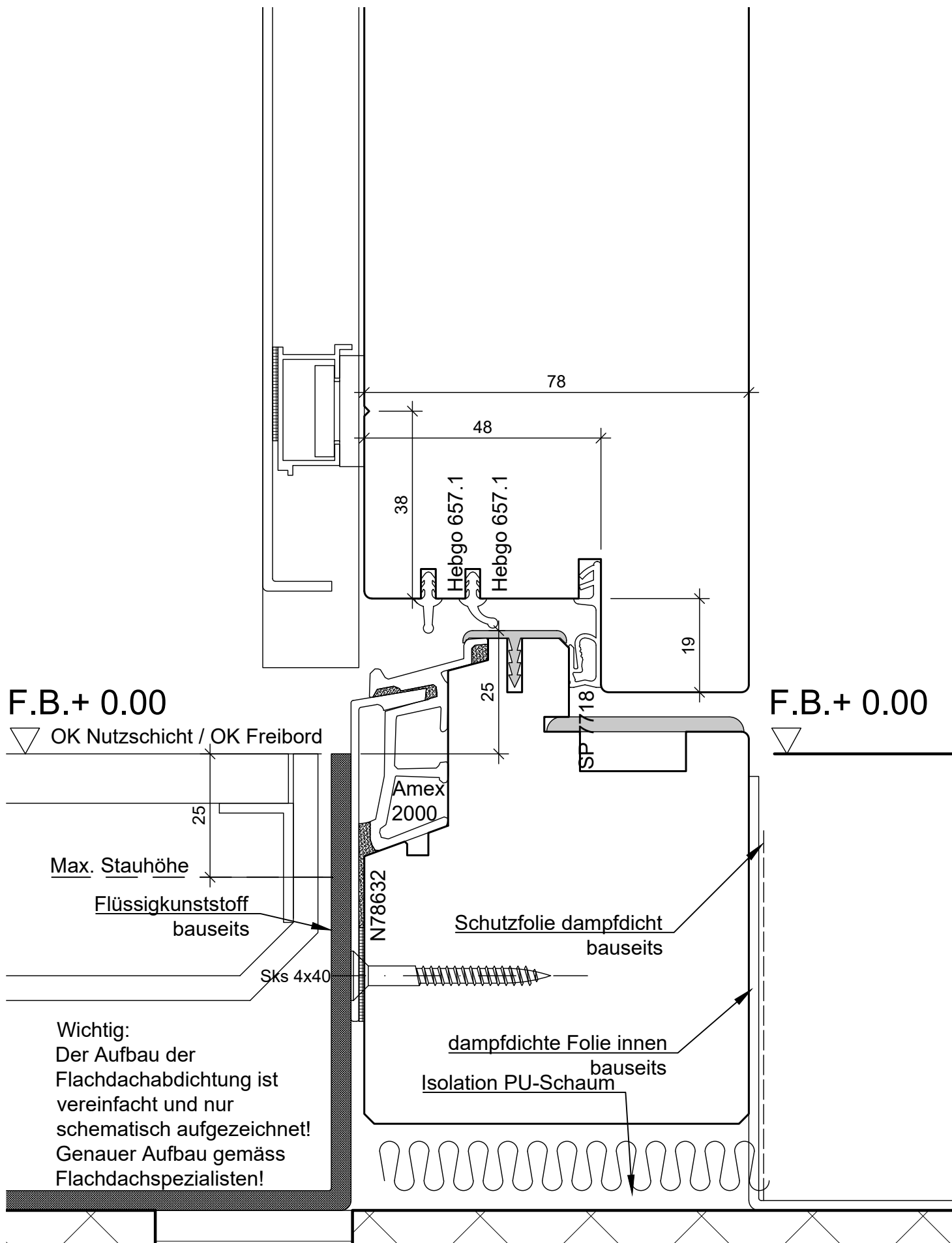
Datum: 24.06.2016
 Rev.:

Mst.: 1:1
 Gez.: StF

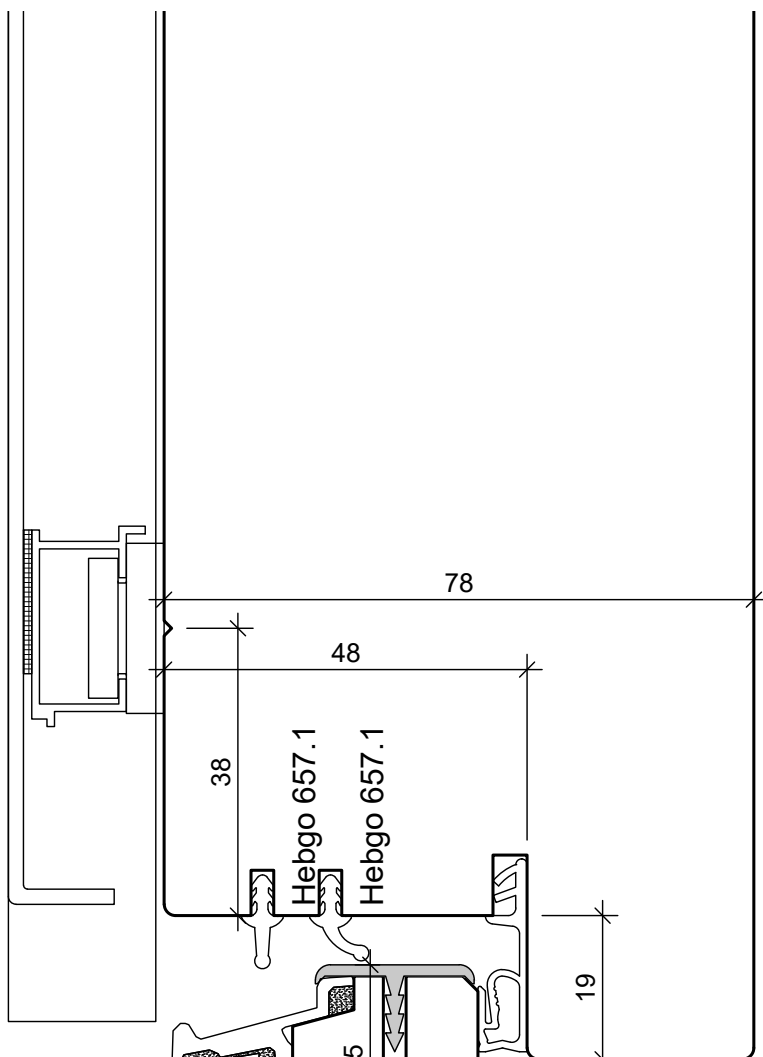
Holz-Metall

Plan: L7

Pos.:



BS Fenster- und Türenbau AG		Neubau mit Rinne		©
Rigistrasse 11 6210 Sursee		HT-HM_78		Datum: 24.06.2016
Fon / Fax 041 925 11 50 / 51		Holz-Metall		Mst.: 1:1
www.bs-fensterbau.ch		Plan: U1		Rev.: Gez.: StF
		Pos.:		



F.B.+ 0.00

▽ OK Nutzschrift / OK Freibord

Neigung ≤ 1.5%

Max. Stauhöhe

F.B.+ 0.00

▽

Flüssigkunststoff
bauseits

Sks 4x40

N78632

Amex
2000

Schutzfolie dampfdicht
bauseits

dampfdichte Folie innen
bauseits

Isolation PU-Schaum

Wichtig:
Der Aufbau der
Flachdachabdichtung ist
vereinfacht und nur
schematisch aufgezeichnet!
Genauer Aufbau gemäss
Flachdachspezialisten!

BS Fenster- und Türenbau AG
Rigistrasse 11 6210 Sursee
Fon / Fax 041 925 11 50 / 51
www.bs-fensterbau.ch

gedeckter Balkon

HT-HM_78

Holz-Metall

Plan: U2

Datum: 24.06.2016

Rev.:

Pos.:

Mst.: 1:1

Gez.: StF

©