

BS Fenster- und Türenbau AG
 Rigistrasse 11 6210 Sursee
 Fon / Fax 041 925 11 50 / 51
 www.bs-fensterbau.ch

Neubau Band Tectus 540 3D

©

HT-HM_88

Datum: 24.06.2016

Mst.: 1:1

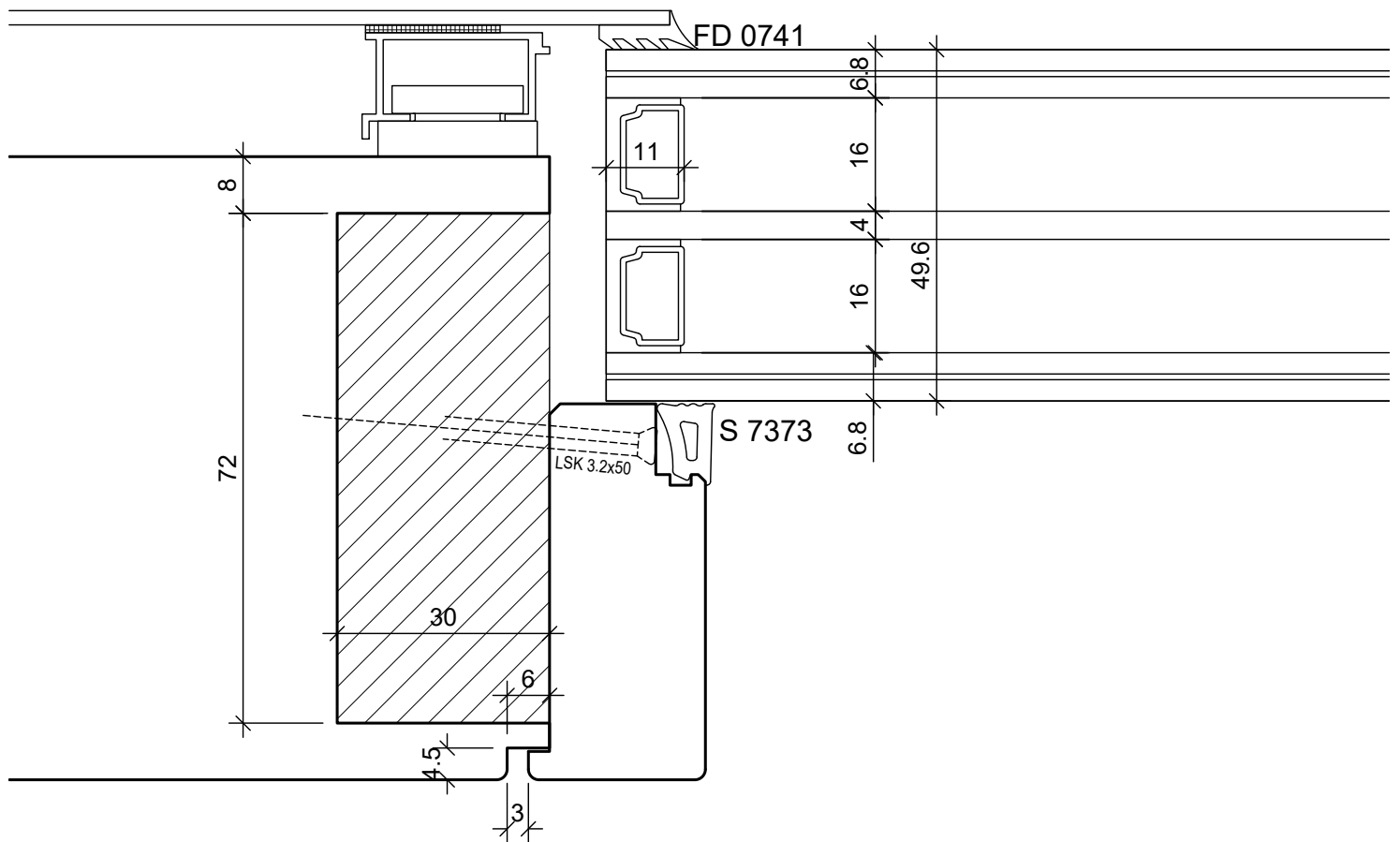
Rev.:

Gez.: StF

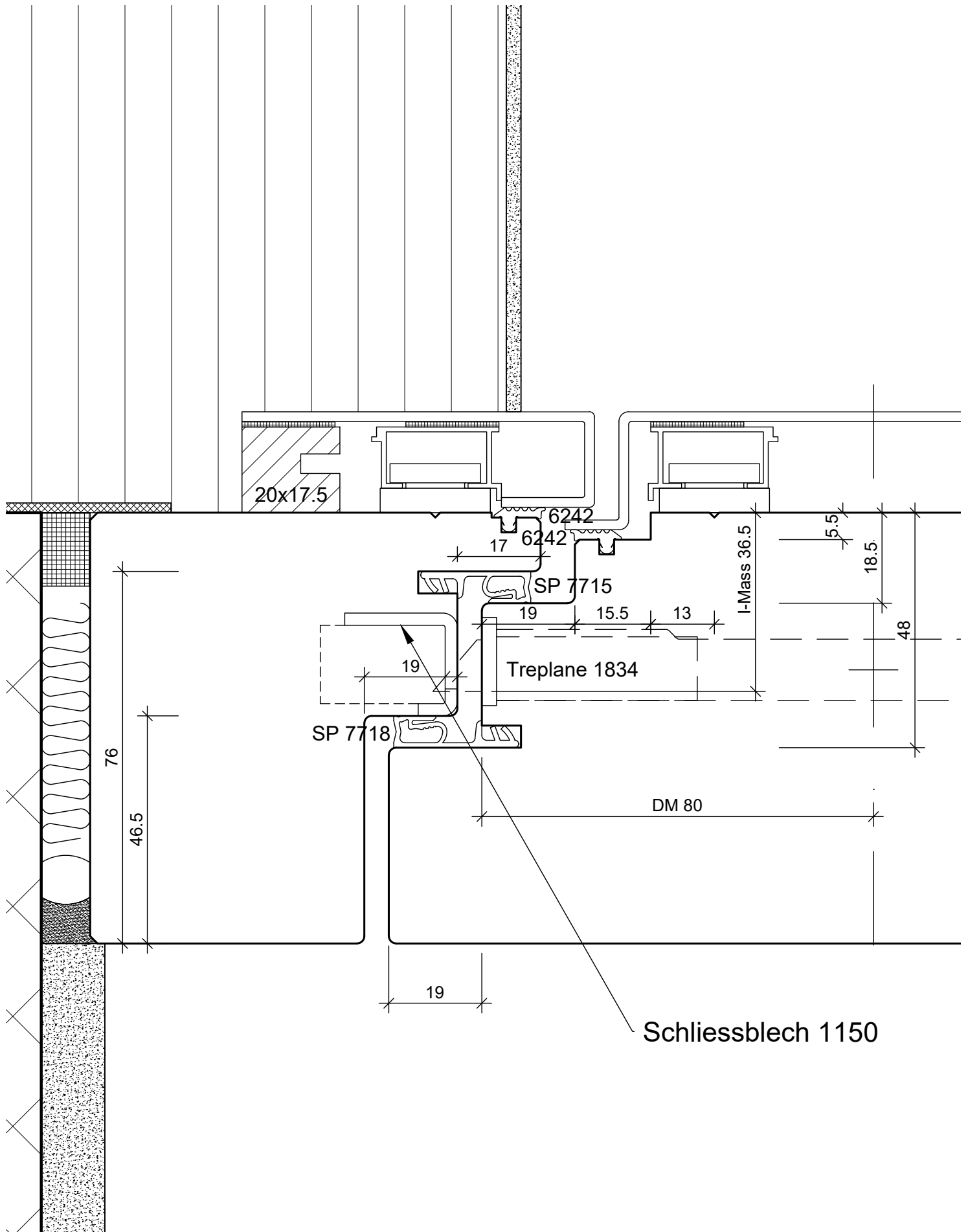
Holz-Metall

Plan: L1

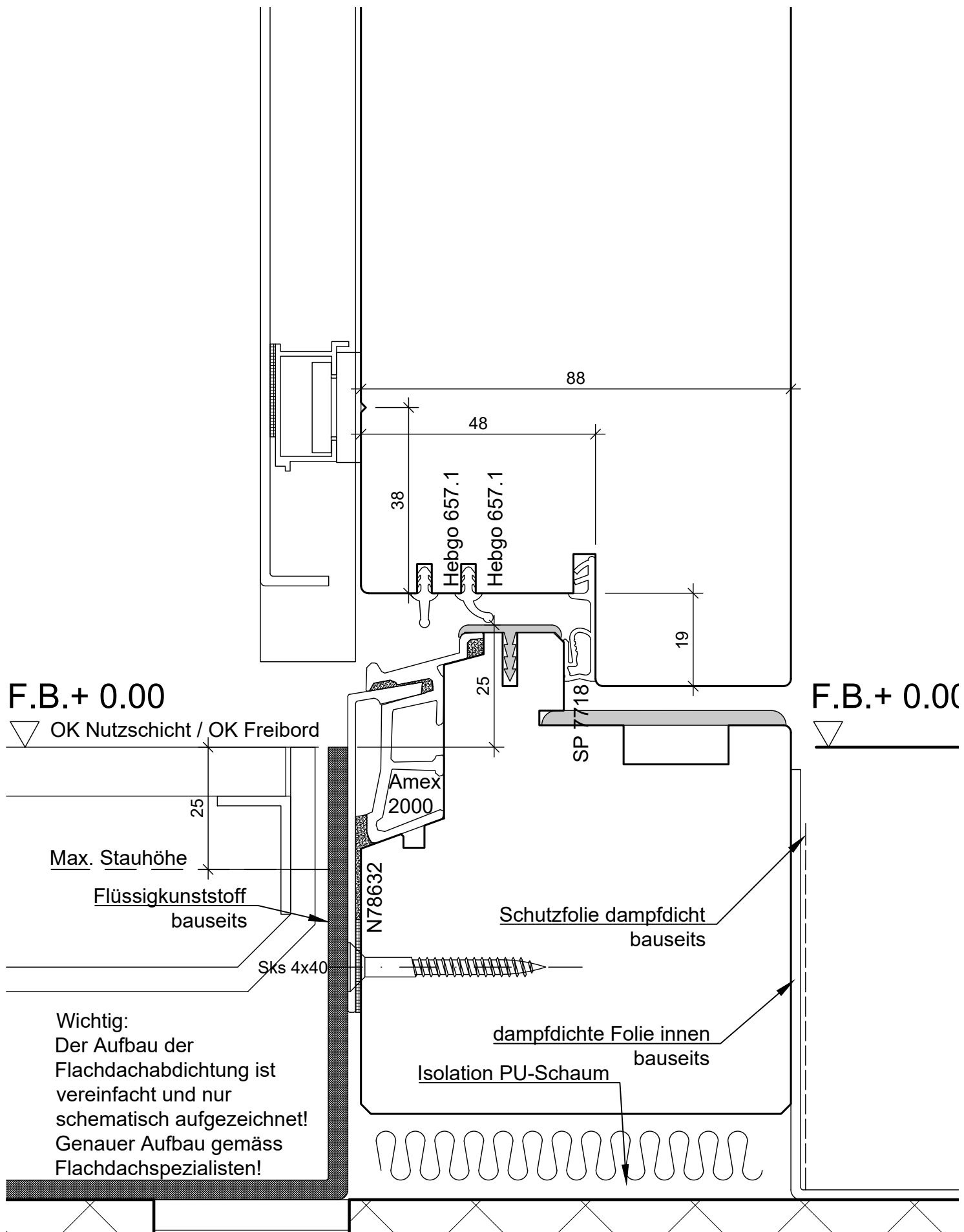
Pos.:



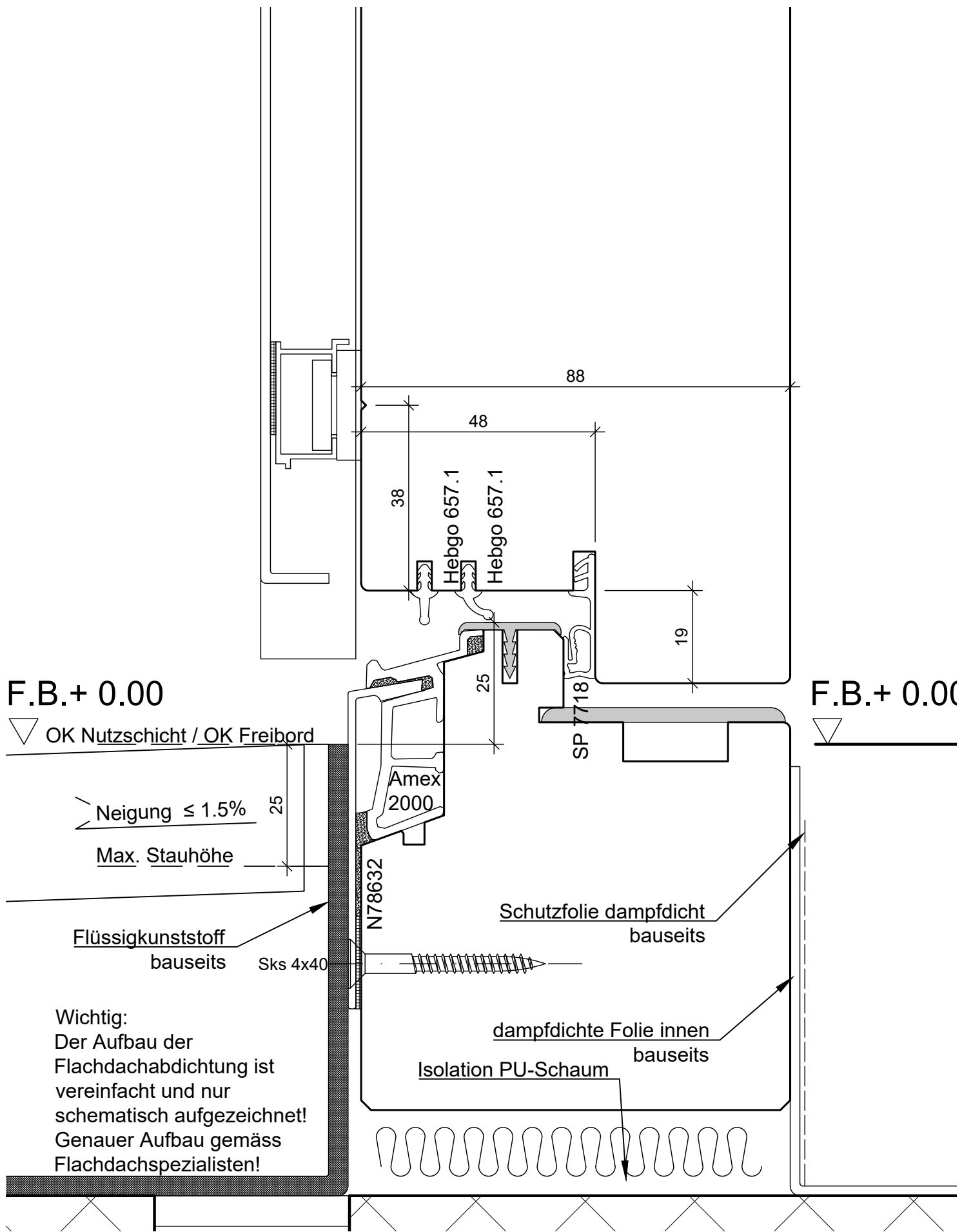
BS Fenster- und Türenbau AG Rigistrasse 11 6210 Sursee Fon / Fax 041 925 11 50 / 51 www.bs-fensterbau.ch	Glastleiste flächenbündig		©	
	HT-HM_88		Datum: 24.06.2016 Rev.:	Mst.: 1:1 Gez.: StF
	Holz-Metall	Plan: L4b	Pos.:	



BS Fenster- und Türenbau AG		Neubau Treplane 1834		©
Rigistrasse 11 6210 Sursee		HT-HM_88		Datum: 24.06.2016 Mst.: 1:1
Fon / Fax 041 925 11 50 / 51		Holz-Metall		Rev.: Gez.: StF
www.bs-fensterbau.ch		Plan: L7		Pos.:



BS Fenster- und Türenbau AG		Neubau mit Rinne		©	
Rigistrasse 11 6210 Sursee		HT-HM_88		Datum: 24.06.2016	Mst.: 1:1
Fon / Fax 041 925 11 50 / 51		Holz-Metall		Rev.:	Gez.: StF
www.bs-fensterbau.ch		Plan: U1		Pos.:	



F.B.+ 0.00

▽ OK Nutzschrift / OK Freibord

Neigung ≤ 1.5%

Max. Stauhöhe

Flüssigkunststoff
bauseits

Sks 4x40

Wichtig:
Der Aufbau der
Flachdachabdichtung ist
vereinfacht und nur
schematisch aufgezeichnet!
Genauer Aufbau gemäss
Flachdachspezialisten!

F.B.+ 0.00

▽

BS Fenster- und Türenbau AG		gedeckter Balkon		©
Rigistrasse 11 6210 Sursee		HT-HM_88		Datum: 24.06.2016
Fon / Fax 041 925 11 50 / 51		Holz-Metall		Mst.: 1:1
www.bs-fensterbau.ch		Plan: U2		Rev.: Gez.: StF
		Pos.:		