

BS Fenster- und Türenbau AG
 Rigistrasse 11 6210 Sursee
 Fon / Fax 041 925 11 50 / 51
 www.bs-fensterbau.ch

Neubau Band BAKA Protect 4010

©

HT_68

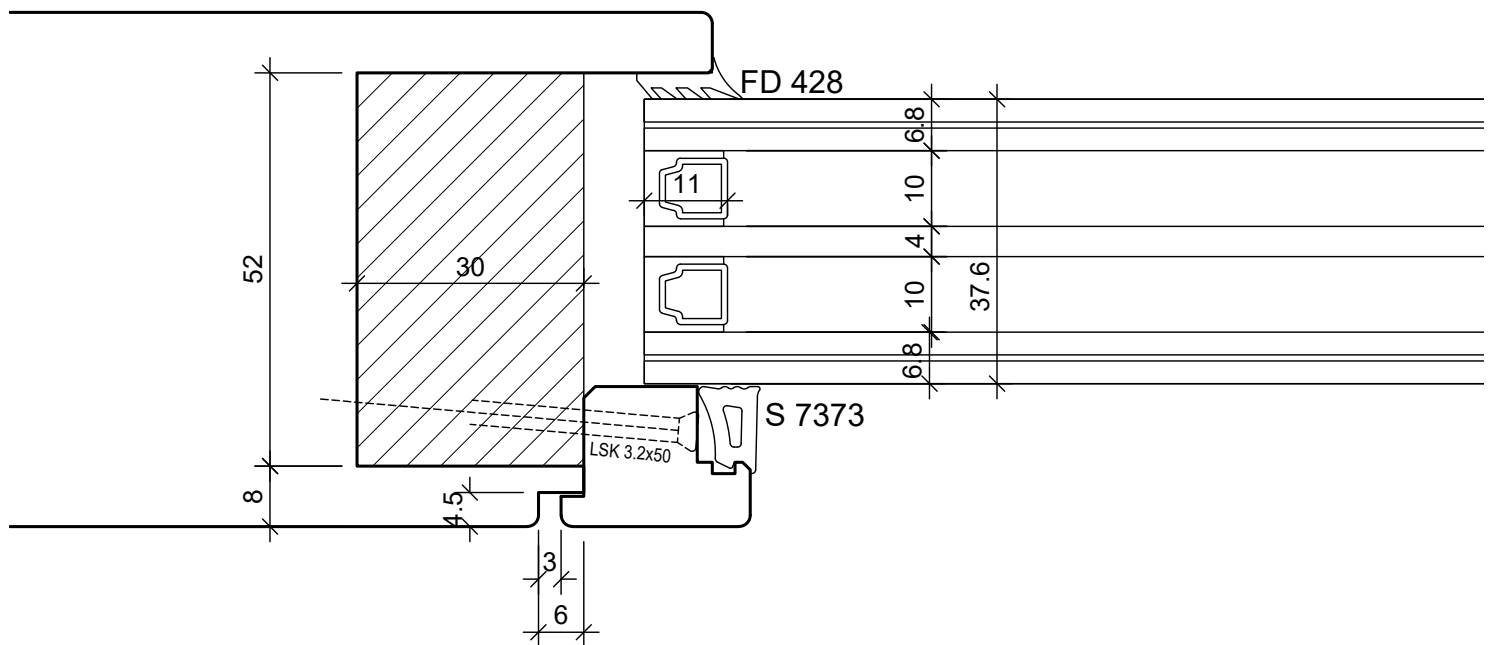
Datum: 24.06.2016
 Rev.:

Mst.: 1:1
 Gez.: StF

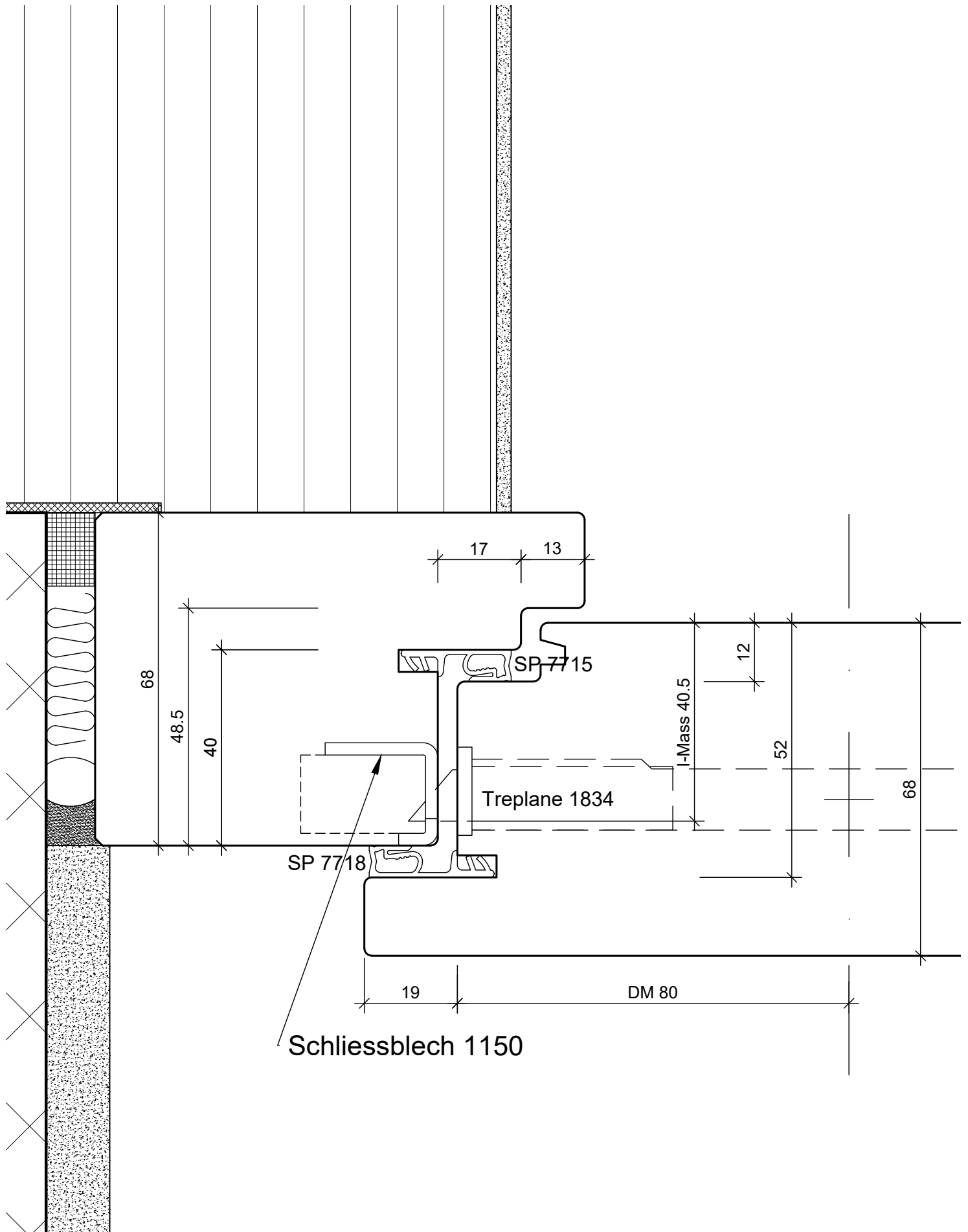
Holz

Plan: L1

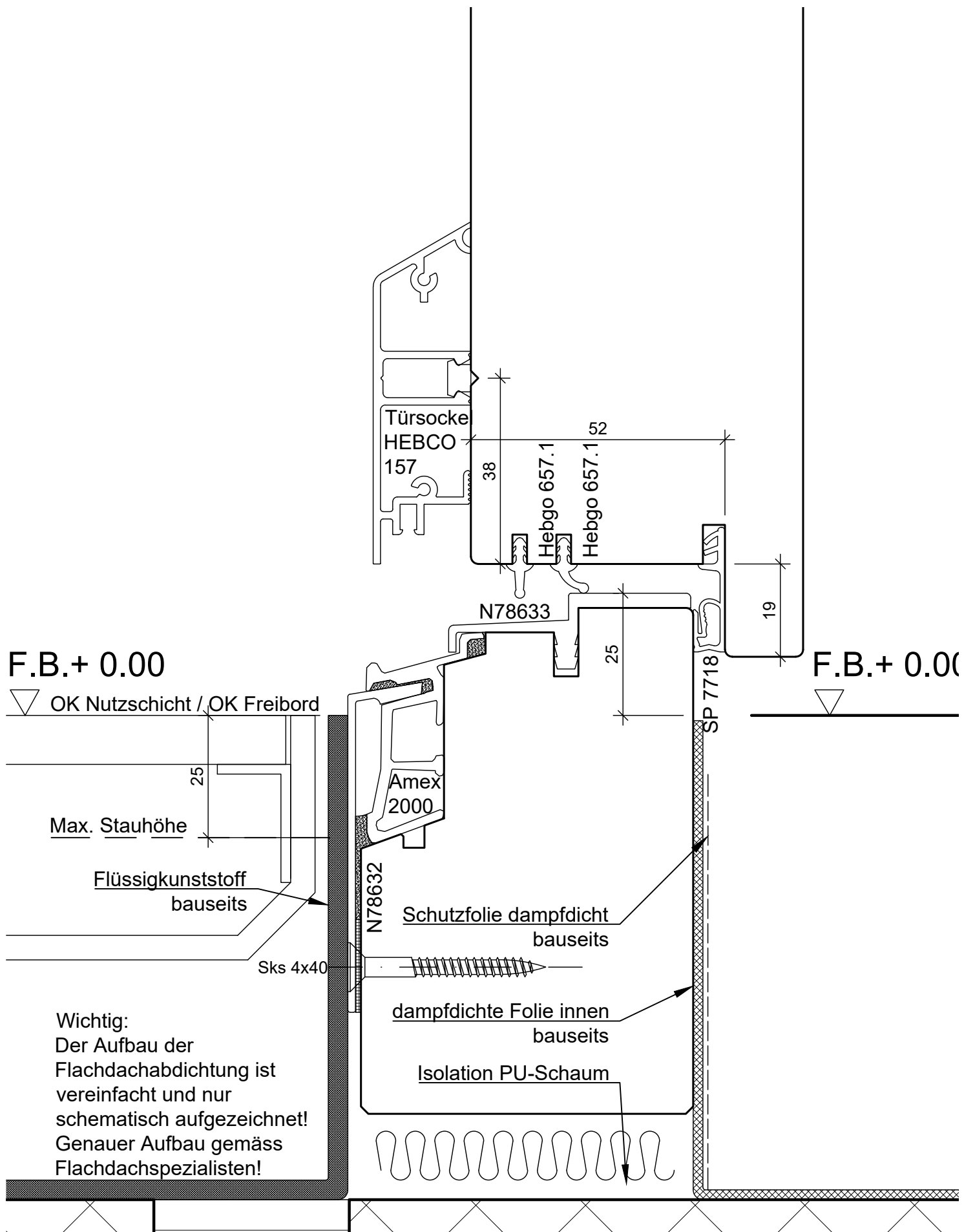
Pos.:



BS Fenster- und Türenbau AG Rigistrasse 11 6210 Sursee Fon / Fax 041 925 11 50 / 51 www.bs-fensterbau.ch	Glastleiste flächenbündig		Datum: 24.06.2016 Rev.: Pos.:	Mst.: 1:1 Gez.: StF
	HT_68			
	Holz	Plan: L4d		



BS Fenster- und Türenbau AG		Neubau Treplane 1834		©
Rigistrasse 11 6210 Sursee		HT_68		Datum: 24.06.2016 Mst.: 1:1
Fon / Fax 041 925 11 50 / 51		Holz		Rev.: Gez.: StF
www.bs-fensterbau.ch		Plan: L7		Pos.:



BS Fenster- und Türenbau AG
 Rigistrasse 11 6210 Sursee
 Fon / Fax 041 925 11 50 / 51
 www.bs-fensterbau.ch

Neubau mit Rinne

©

HT_68

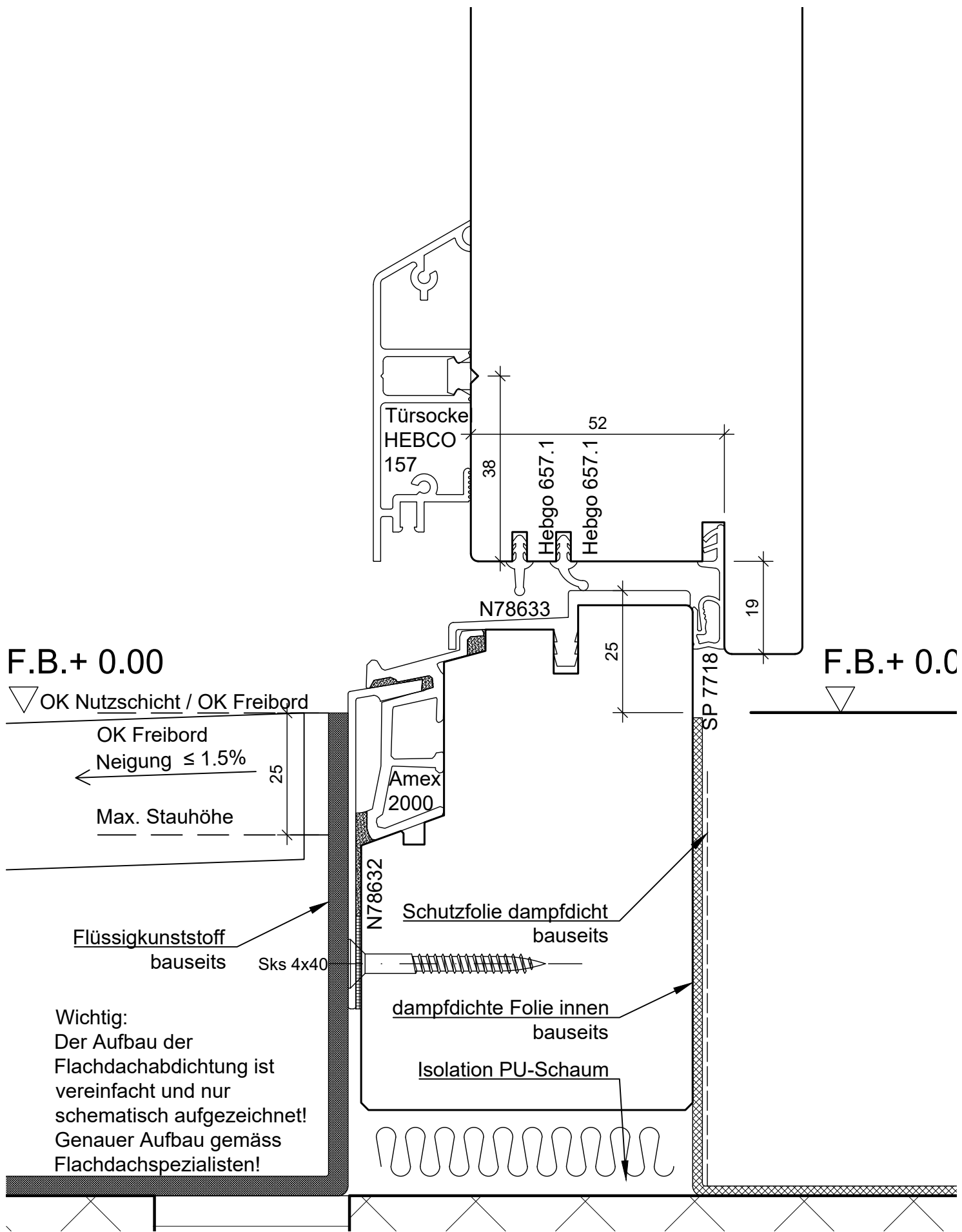
Datum: 24.06.2016
 Rev.:

Mst.: 1:1
 Gez.: StF

Holz

Plan: U1

Pos.:



F.B.+ 0.00

▽ OK Nutzschrift / OK Freibord

OK Freibord
Neigung ≤ 1.5%

Max. Stauhöhe

Flüssigkunststoff
bauseits Sks 4x40

Wichtig:
Der Aufbau der
Flachdachabdichtung ist
vereinfacht und nur
schematisch aufgezeichnet!
Genauer Aufbau gemäss
Flachdachspezialisten!

F.B.+ 0.C

BS Fenster- und Türenbau AG		gedeckter Balkon		©
Rigistrasse 11 6210 Sursee		HT_68	Datum: 24.06.2016	Mst.: 1:1
Fon / Fax 041 925 11 50 / 51			Rev.:	Gez.: StF
www.bs-fensterbau.ch		Holz	Plan: U2	Pos.: