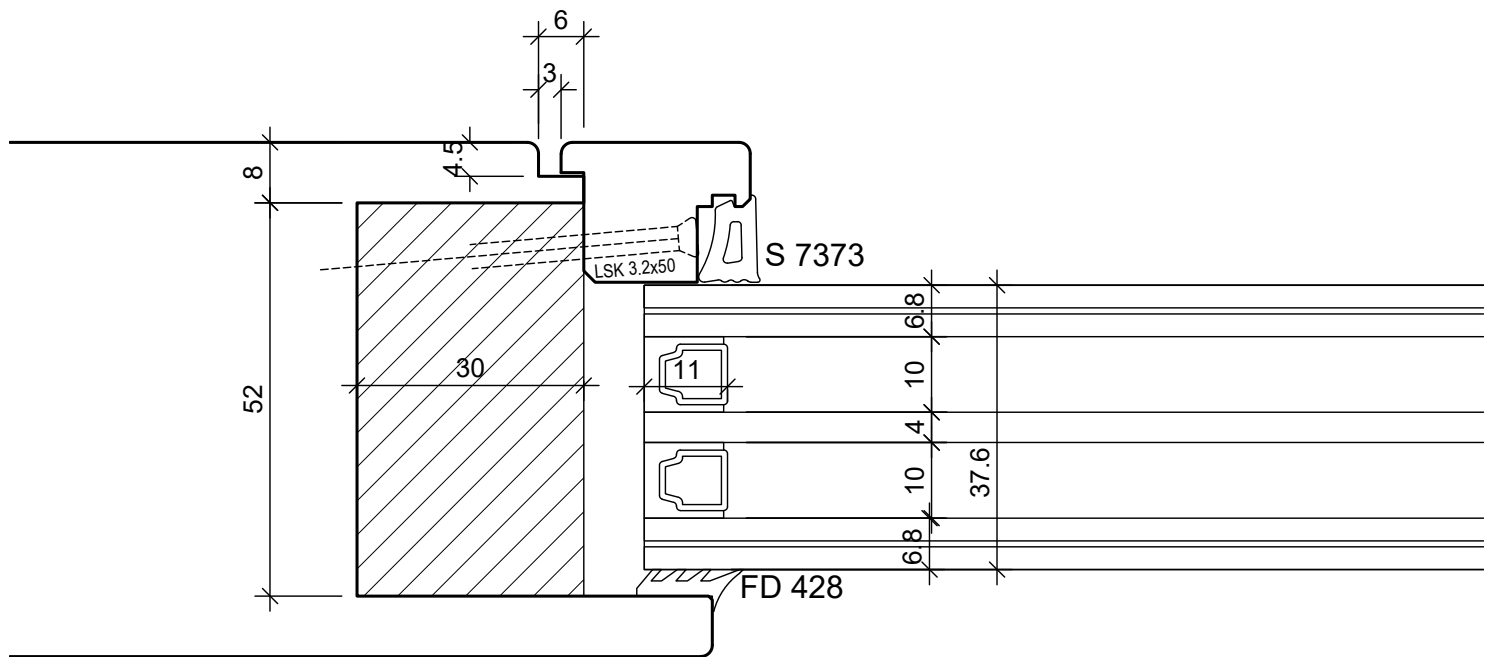
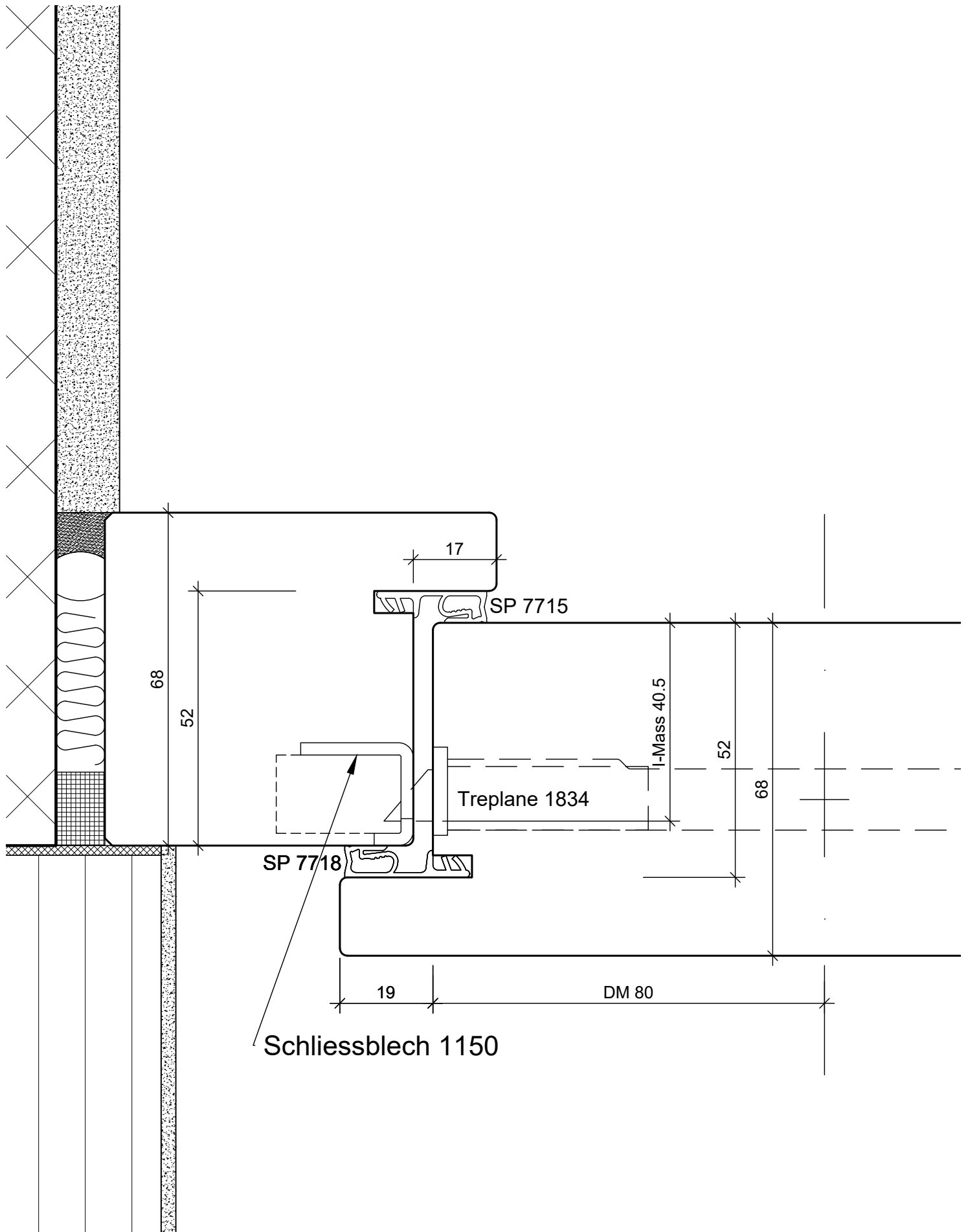


BAKA Protect 4010 3D FD

BS Fenster- und Türenbau AG		Neubau Band BAKA Protect 4010		©
Rigistrasse 11 6210 Sursee		HT_68_NA		Datum: 24.06.2016
Fon / Fax 041 925 11 50 / 51				Mst.: 1:1
www.bs-fensterbau.ch		Holz		Rev.: StF
		Plan: L1		Pos.:

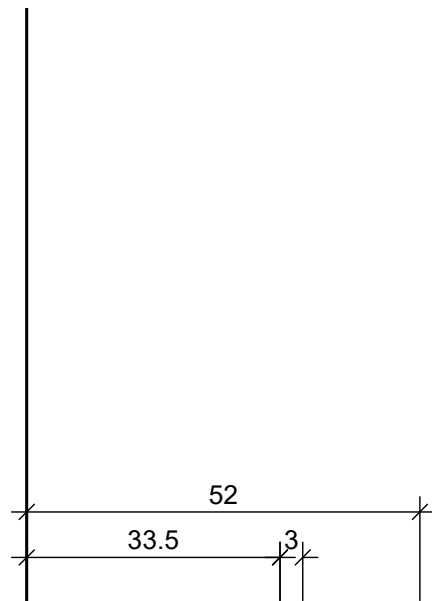
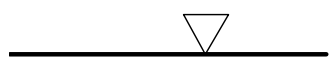


BS Fenster- und Türenbau AG Rigistrasse 11 6210 Sursee Fon / Fax 041 925 11 50 / 51 www.bs-fensterbau.ch	<b>Glisleiste flächenbündig</b> <span style="float: right;">©</span>	
	HT_68_NA	Datum: 24.06.2016      Mst.: 1:1 Rev.:                              Gez.: StF
	Holz	Plan: L4d                      Pos.:



BS Fenster- und Türenbau AG		Neubau Treplane 1834		©
Rigistrasse 11 6210 Sursee		HT_68_NA		Datum: 24.06.2016 Mst.: 1:1
Fon / Fax 041 925 11 50 / 51				Rev.: Gez.: StF
www.bs-fensterbau.ch		Holz	Plan: L7	Pos.:

F.B.+ 0.00



Hebgo 657.1

19

F.B.- 0.025

OK Nutzschrift / OK Freibord

25

Max. Stauhöhe

Flüssigkunststoff  
bauseits

Sks 4x40

N78632

Amex  
2000

Füll-  
profil  
Amex

Schutzfolie dampfdicht  
bauseits

dampfdichte Folie innen  
bauseits

Isolation PU-Schaum

Wichtig:  
Der Aufbau der  
Flachdachabdichtung ist  
vereinfacht und nur  
schematisch aufgezeichnet!  
Genauer Aufbau gemäss  
Flachdachspezialisten!

BS Fenster- und Türenbau AG  
Rigistrasse 11 6210 Sursee  
Fon / Fax 041 925 11 50 / 51  
www.bs-fensterbau.ch

Neubau mit Rinne

HT\_68\_NA

Holz

Plan: U1

Datum: 24.06.2016

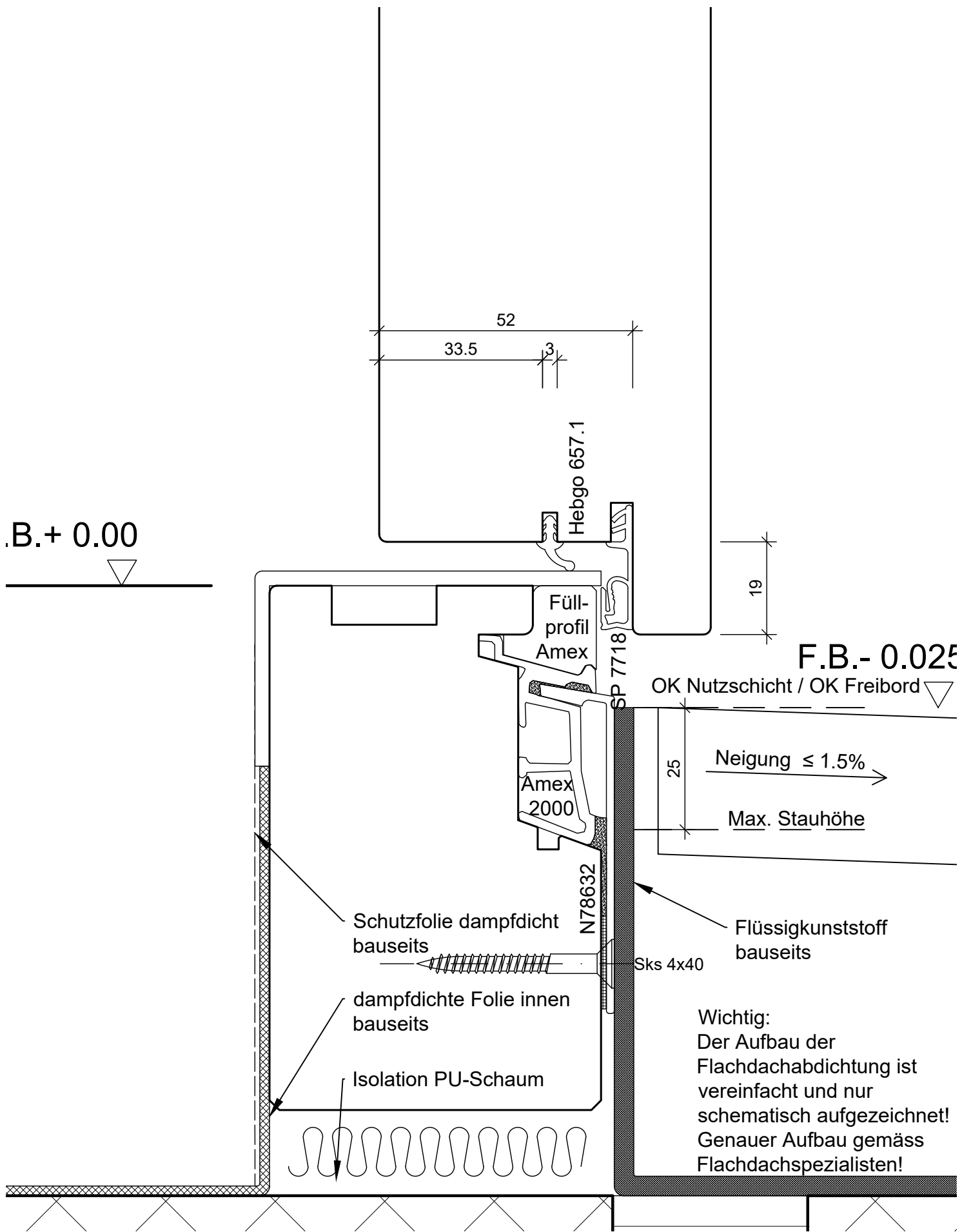
Rev.:

Pos.:

Mst.: 1:1

Gez.: StF

©



Wichtig:  
 Der Aufbau der  
 Flachdachabdichtung ist  
 vereinfacht und nur  
 schematisch aufgezeichnet!  
 Genauer Aufbau gemäss  
 Flachdachspezialisten!

BS Fenster- und Türenbau AG Rigistrasse 11 6210 Sursee Fon / Fax 041 925 11 50 / 51 www.bs-fensterbau.ch		<b>gedeckter Balkon</b>		©	
HT_68_NA		Datum: 24.06.2016		Mst.: 1:1	
Holz		Plan: U2		Rev.:                      Gez.: StF	
		Pos.:			