

VX 7728/160

BS Fenster- und Türenbau AG
 Rigistrasse 11 6210 Sursee
 Fon / Fax 041 925 11 50 / 51
 www.bs-fensterbau.ch

Neubau Band Tectus 540

©

HT_78

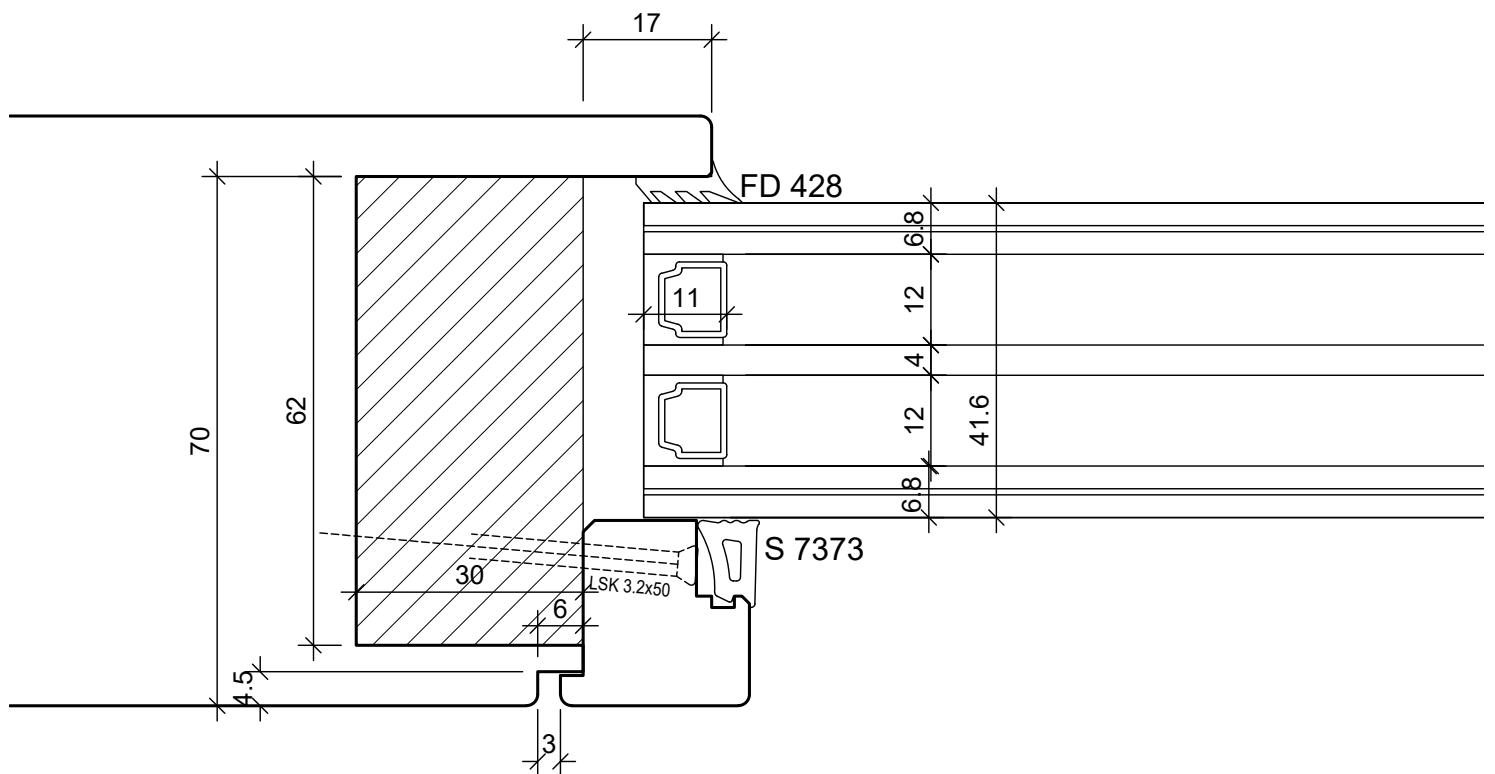
Datum: 24.06.2016
 Rev.:

Mst.: 1:1
 Gez.: StF

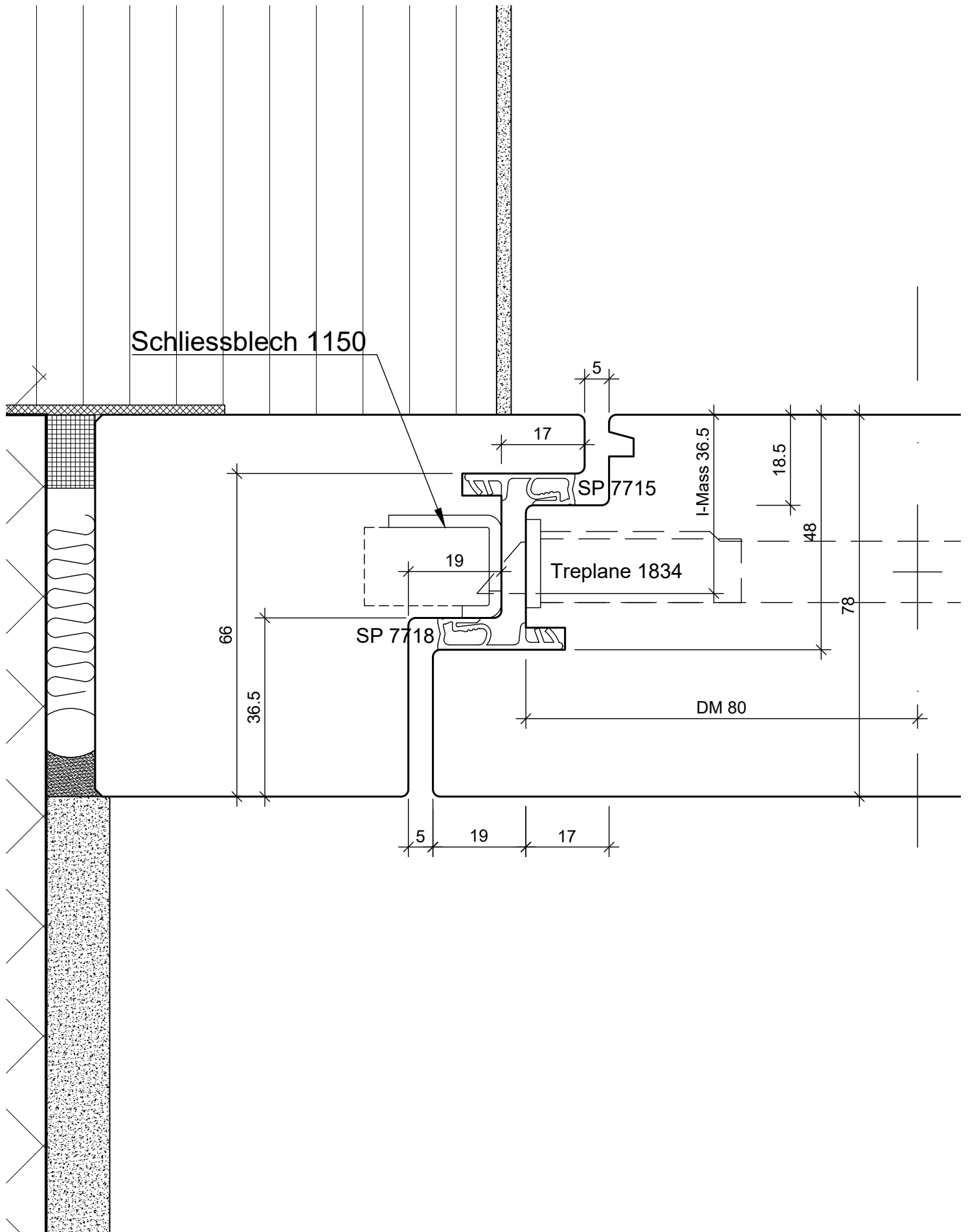
Holz

Plan: L1

Pos.:



BS Fenster- und Türenbau AG Rigistrasse 11 6210 Sursee Fon / Fax 041 925 11 50 / 51 www.bs-fensterbau.ch	Glasseiste flächenbündig		Datum: 24.06.2016 Rev.: Pos.:	Mst.: 1:1 Gez.: StF
	HT_78			
	Holz	Plan: L4b		



BS Fenster- und Türenbau AG
 Rigistrasse 11 6210 Sursee
 Fon / Fax 041 925 11 50 / 51
 www.bs-fensterbau.ch

Neubau Treplane 1834

©

HT_78

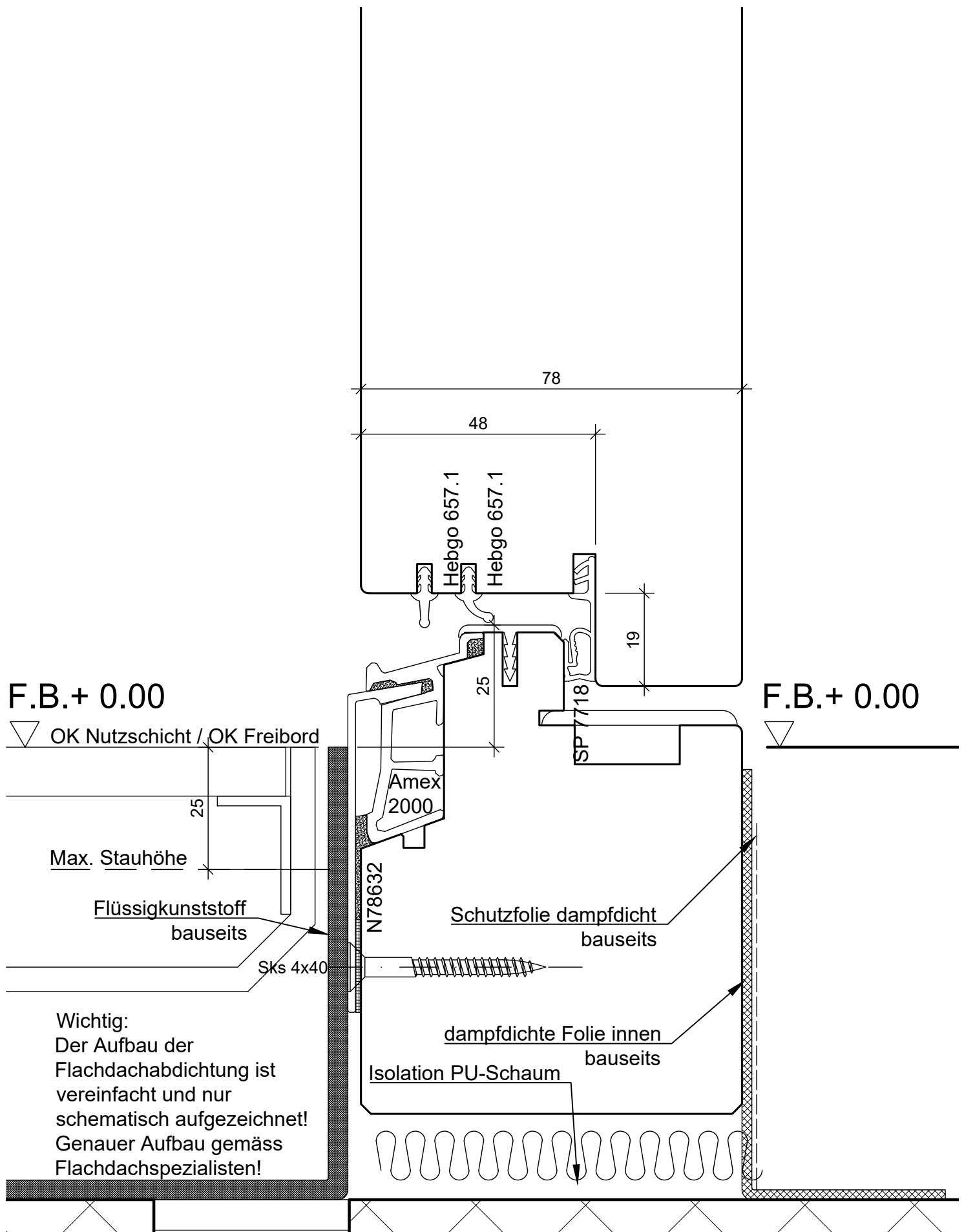
Datum: 24.06.2016
 Rev.:

Mst.: 1:1
 Gez.: StF

Holz

Plan: L7

Pos.:



F.B.+ 0.00

▽ OK Nutzschrift / OK Freibord

Max. Stauhöhe

Flüssigkunststoff
bauseits

Sks 4x40

Wichtig:
Der Aufbau der
Flachdachabdichtung ist
vereinfacht und nur
schematisch aufgezeichnet!
Genauer Aufbau gemäss
Flachdachspezialisten!

F.B.+ 0.00

BS Fenster- und Türenbau AG
Rigistrasse 11 6210 Sursee
Fon / Fax 041 925 11 50 / 51
www.bs-fensterbau.ch

Neubau mit Rinne

©

HT_78

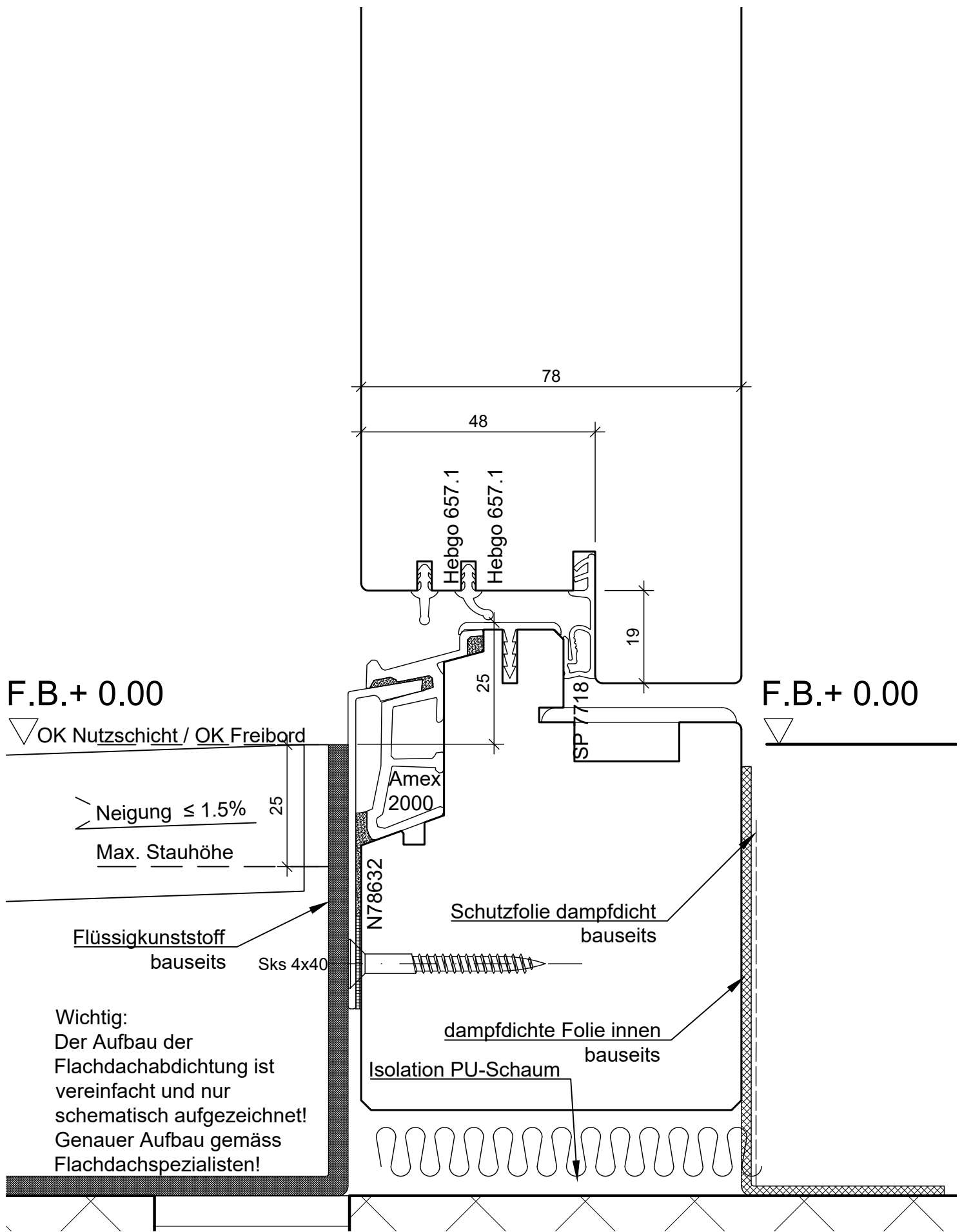
Datum: 24.06.2016
Rev.:

Mst.: 1:1
Gez.: StF

Holz

Plan: U1

Pos.:



F.B.+ 0.00

▽ OK Nutzschrift / OK Freibord

Neigung $\leq 1.5\%$

Max. Stauhöhe

F.B.+ 0.00

▽

Wichtig:
Der Aufbau der
Flachdachabdichtung ist
vereinfacht und nur
schematisch aufgezeichnet!
Genauer Aufbau gemäss
Flachdachspezialisten!

BS Fenster- und Türenbau AG		gedeckter Balkon		©
Rigistrasse 11 6210 Sursee		HT_78		Datum: 24.06.2016
Fon / Fax 041 925 11 50 / 51				Mst.: 1:1
www.bs-fensterbau.ch		Holz		Rev.: StF
		Plan: U2		Pos.: