

BS Fenster- und Türenbau AG
 Rigistrasse 11 6210 Sursee
 Fon / Fax 041 925 11 50 / 51
 www.bs-fensterbau.ch

Neubau Band Tectus 540

©

HT_88

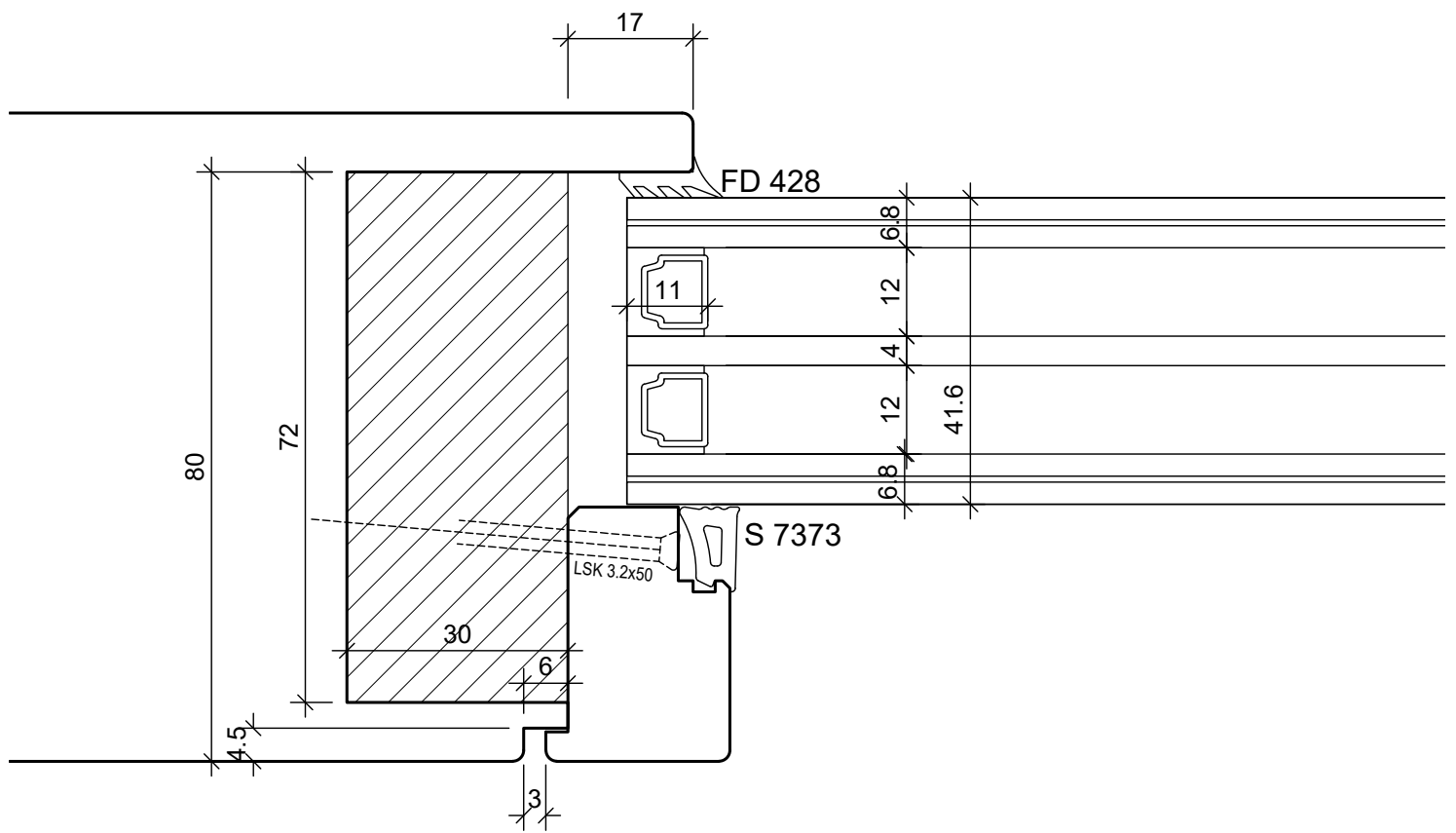
Datum: 24.06.2016
 Rev.:

Mst.: 1:1
 Gez.: StF

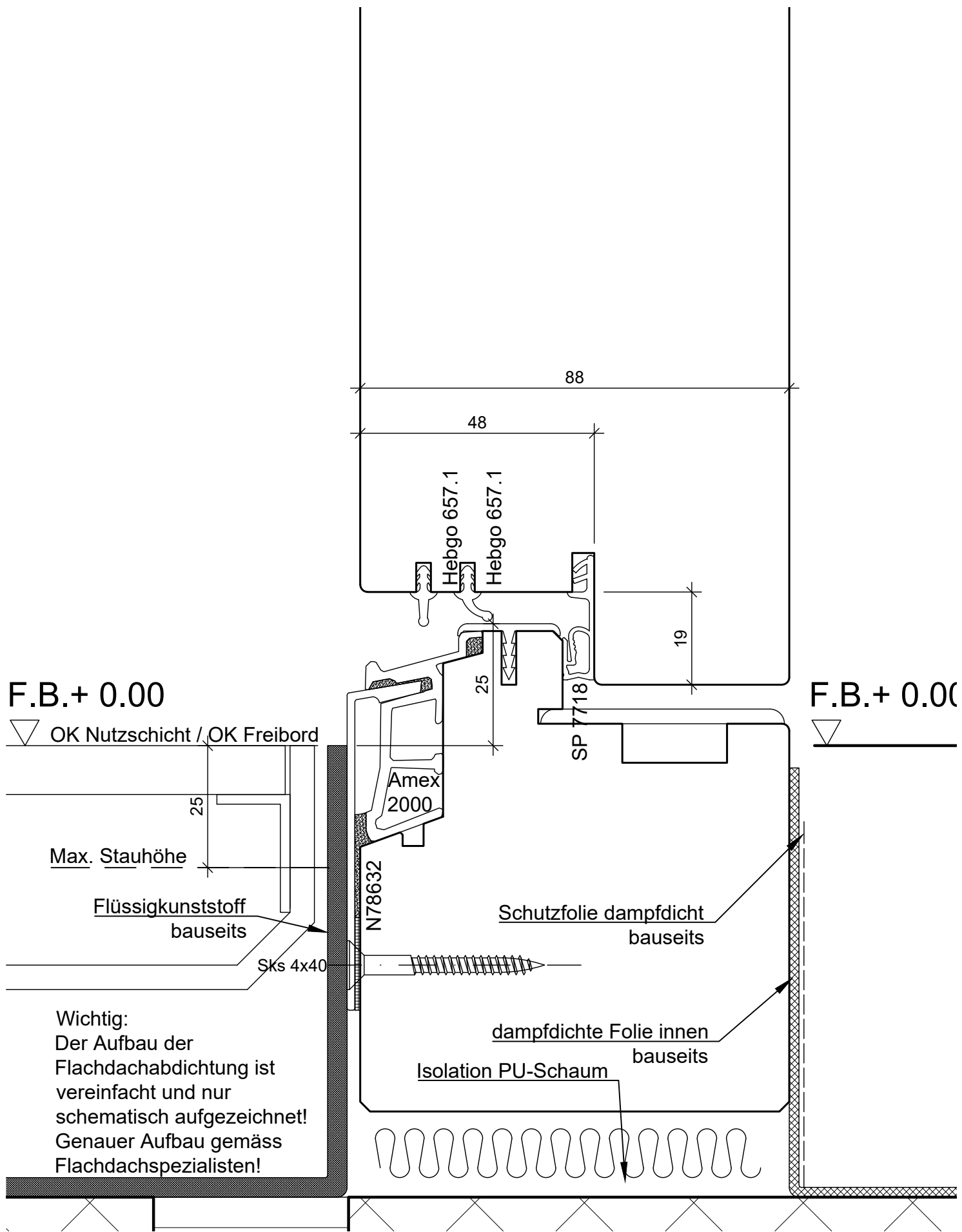
Holz

Plan: L1

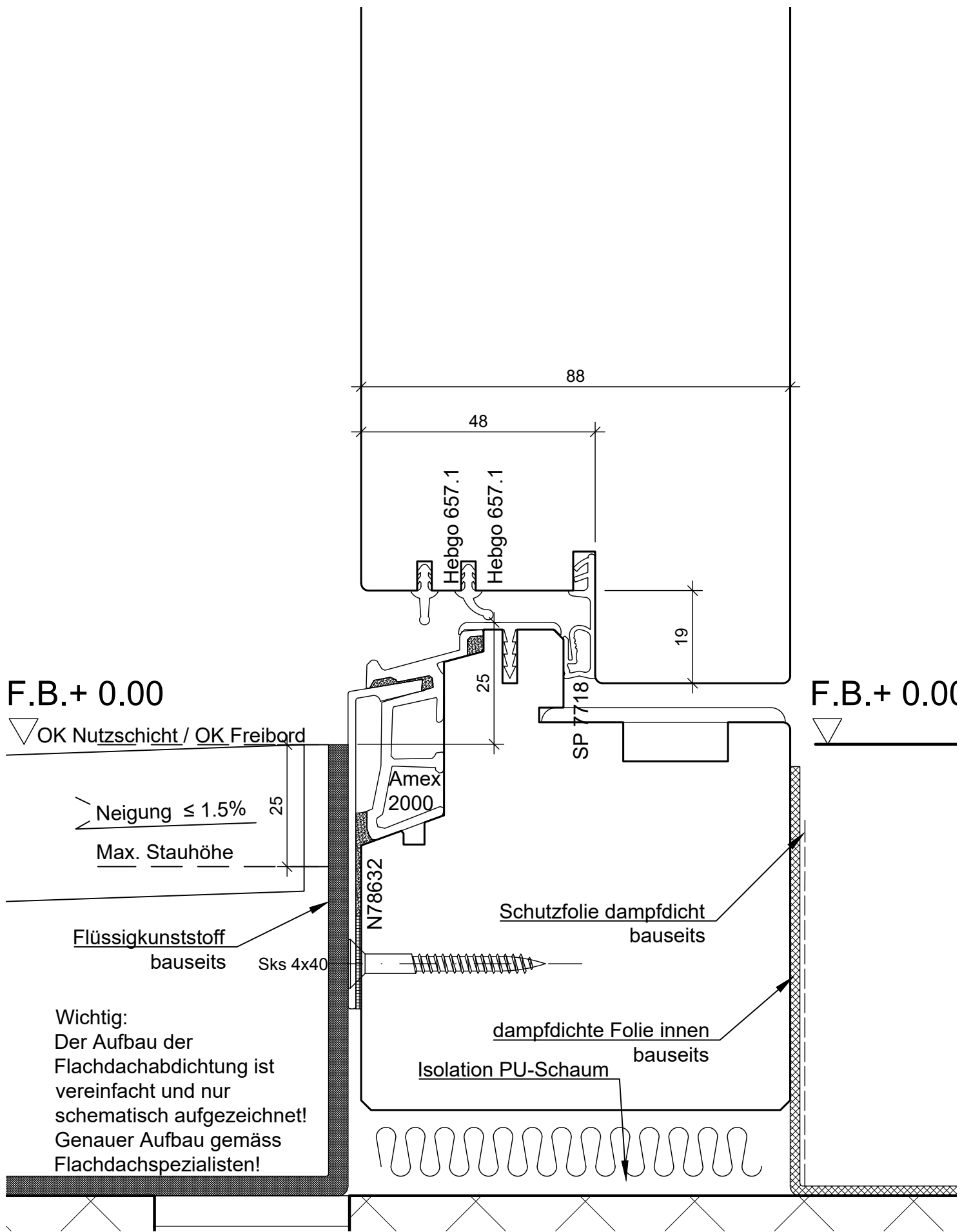
Pos.:



| | | | | |
|-------------------------------------------------------------------------------------------------------------------|---------------------------------|-----------|-------------------------------------|------------------------|
| BS Fenster- und Türenbau AG Rigistrasse 11 6210 Sursee Fon / Fax 041 925 11 50 / 51 www.bs-fensterbau.ch | Glasseiste flächenbündig | | Datum: 24.06.2016 Rev.: Pos.: | Mst.: 1:1 Gez.: StF |
| | HT_88 | | | |
| | Holz | Plan: L4b | | |



| | | | | |
|------------------------------|--|------------------|--|-------------------|
| BS Fenster- und Türenbau AG | | Neubau mit Rinne | | © |
| Rigistrasse 11 6210 Sursee | | HT_88 | | Datum: 24.06.2016 |
| Fon / Fax 041 925 11 50 / 51 | | | | Mst.: 1:1 |
| www.bs-fensterbau.ch | | Holz | | Rev.: StF |
| | | Plan: U1 | | Pos.: |



F.B.+ 0.00

▽ OK Nutzschrift / OK Freibord

Neigung ≤ 1.5%

Max. Stauhöhe

Flüssigkunststoff
bauseits

Sks 4x40

Wichtig:
Der Aufbau der
Flachdachabdichtung ist
vereinfacht und nur
schematisch aufgezeichnet!
Genauer Aufbau gemäss
Flachdachspezialisten!

F.B.+ 0.00

▽

| | | | | |
|------------------------------|--|-------------------------|----------|-----------------------------|
| BS Fenster- und Türenbau AG | | gedeckter Balkon | | © |
| Rigistrasse 11 6210 Sursee | | HT_88 | | Datum: 24.06.2016 Mst.: 1:1 |
| Fon / Fax 041 925 11 50 / 51 | | | | Rev.: Gez.: StF |
| www.bs-fensterbau.ch | | Holz | Plan: U2 | Pos.: |